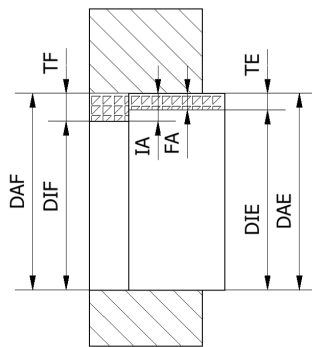
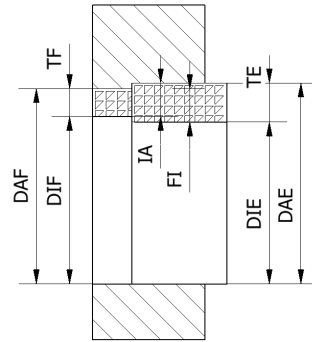
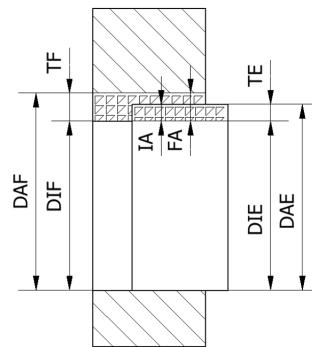
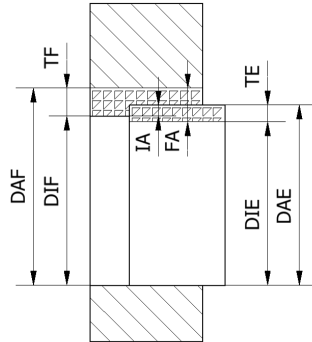
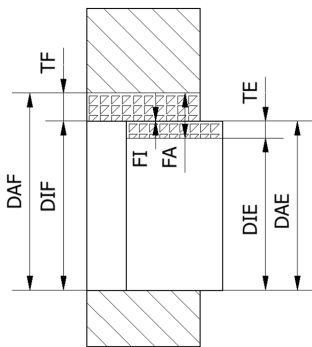
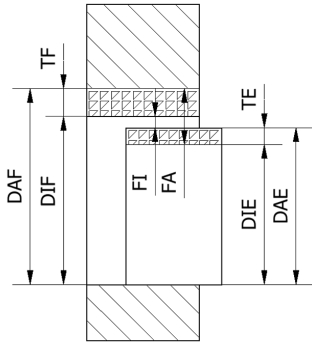


# Arquétipos dos ajustes

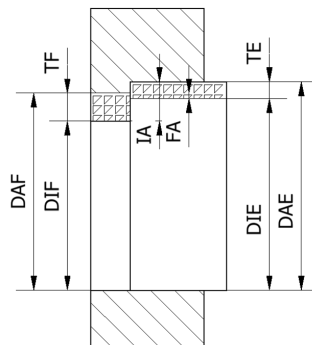
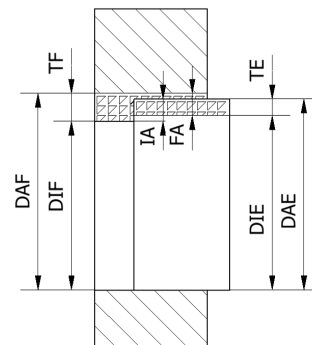
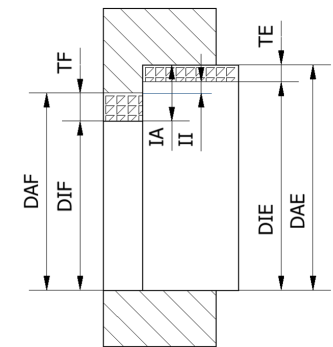
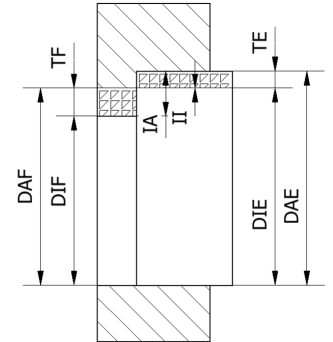
## Ajuste com folga

maior eixo é menor ou igual que o menor furo



## Ajuste com interferência

o menor eixo é igual ou maior que o maior furo



## Ajuste com folga

maior eixo é menor ou igual que o menor furo

Folga máxima (FA) = Dimensão máxima do Furo (DAF) - (DIE) Dimensão mínima do Eixo

Folga mínima (FI) = Dimensão mínima do Furo (DIF) - (DAE) Dimensão máxima do Eixo

## Ajuste incerto

há uma zona de intersecção entre as tolerâncias do eixo e a do furo

### Legenda

DAF: Dimensão máxima do Furo  
DAE: Dimensão máxima do Eixo  
DIF: Dimensão mínima do Furo  
DIE: Dimensão mínima do Eixo  
TF: Tolerância do Furo  
TE: Tolerância do Eixo  
IA: Interferência máxima  
II: Interferência mínima  
FA: Folga máxima  
FI: Folga mínima

## Ajuste com interferência

o menor eixo é igual ou maior que o maior furo

Interferência máxima (IA) = Dimensão máxima do Eixo (DAE) - (DIF) Dimensão mínima do Furo

Interferência mínima (II) = Dimensão mínima do Eixo (DIE) - (DAF) Dimensão máxima do Furo