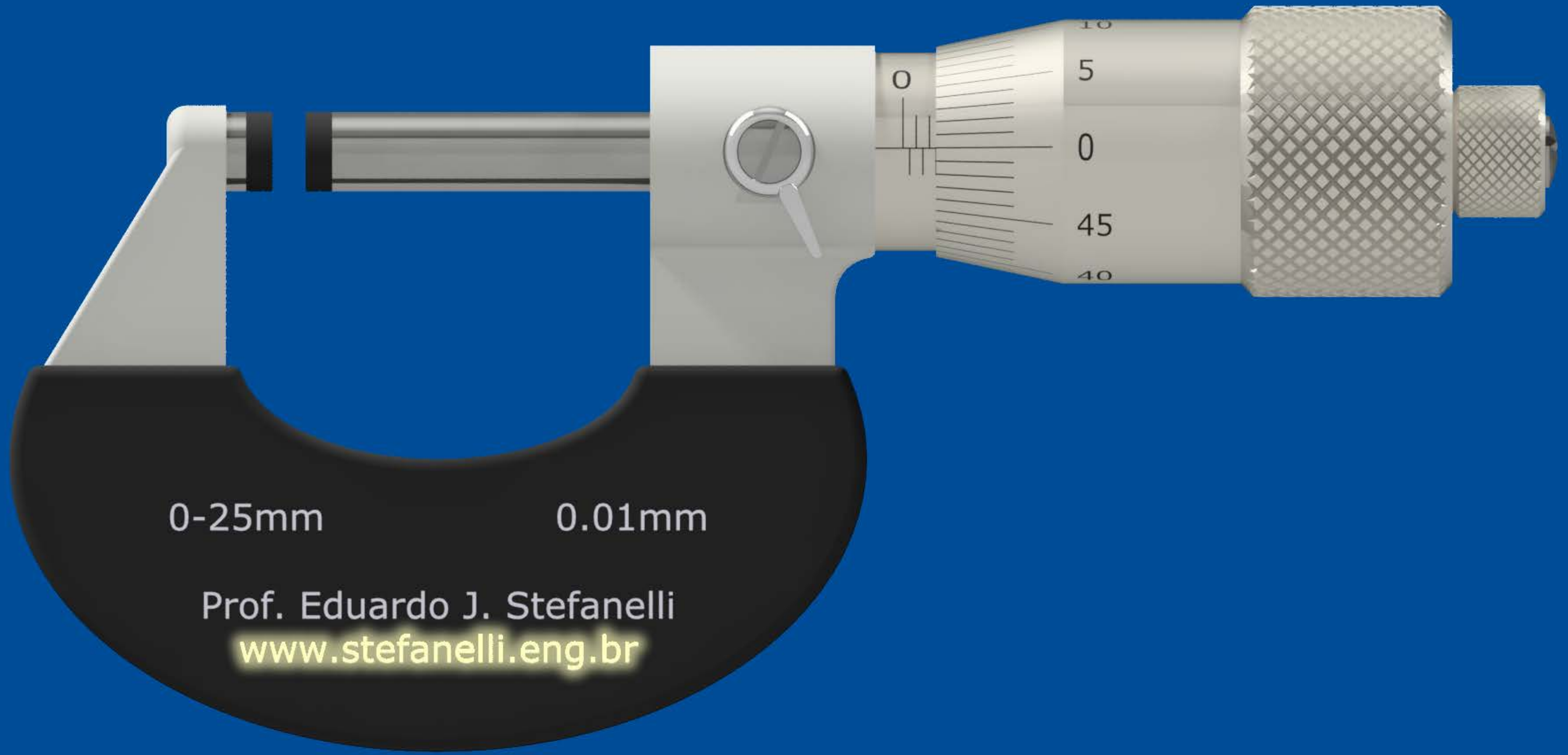


0-25mm

0.01mm

Prof. Eduardo J. Stefanelli  
[www.stefanelli.eng.br](http://www.stefanelli.eng.br)



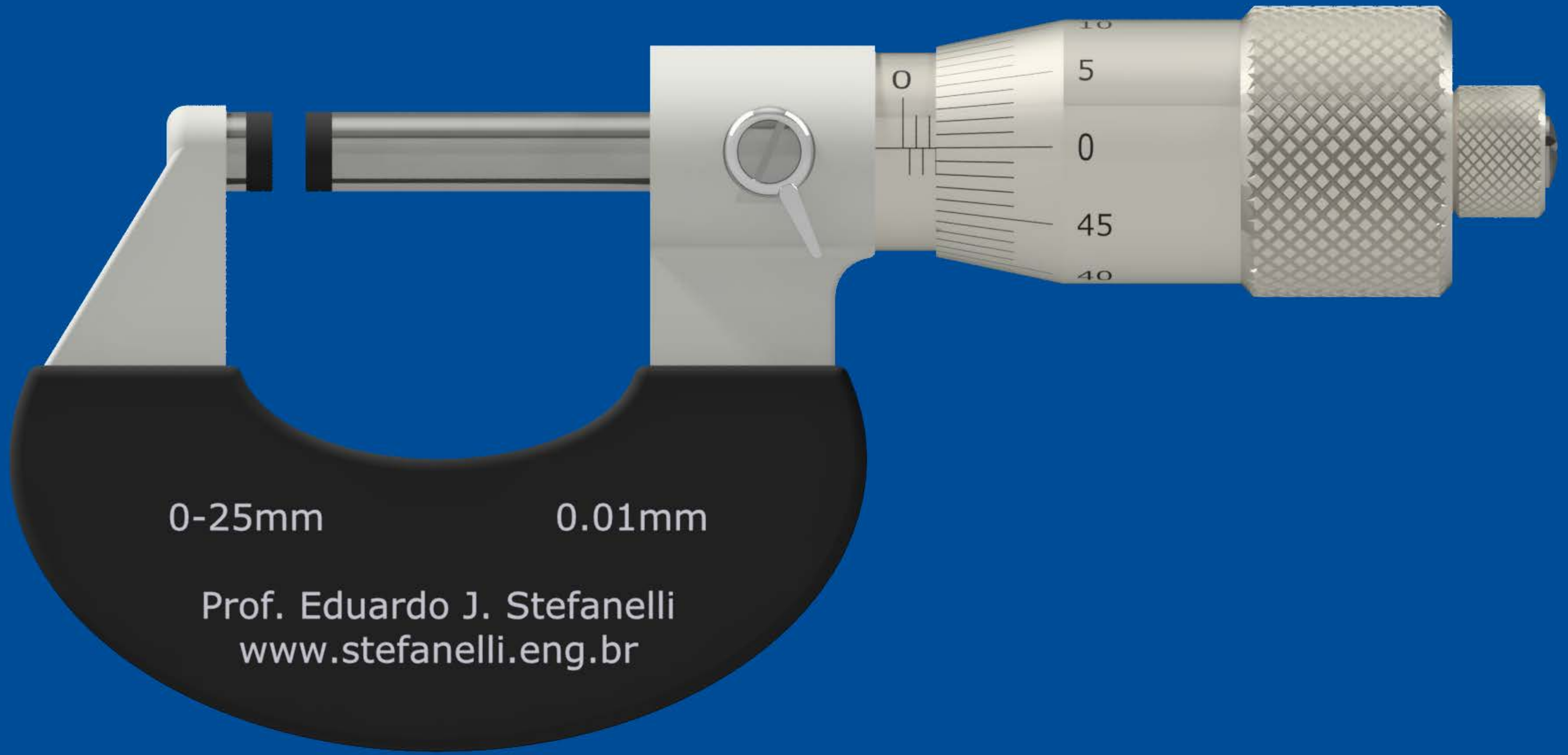
0-25mm

0.01mm

Prof. Eduardo J. Stefanelli

[www.stefanelli.eng.br](http://www.stefanelli.eng.br)

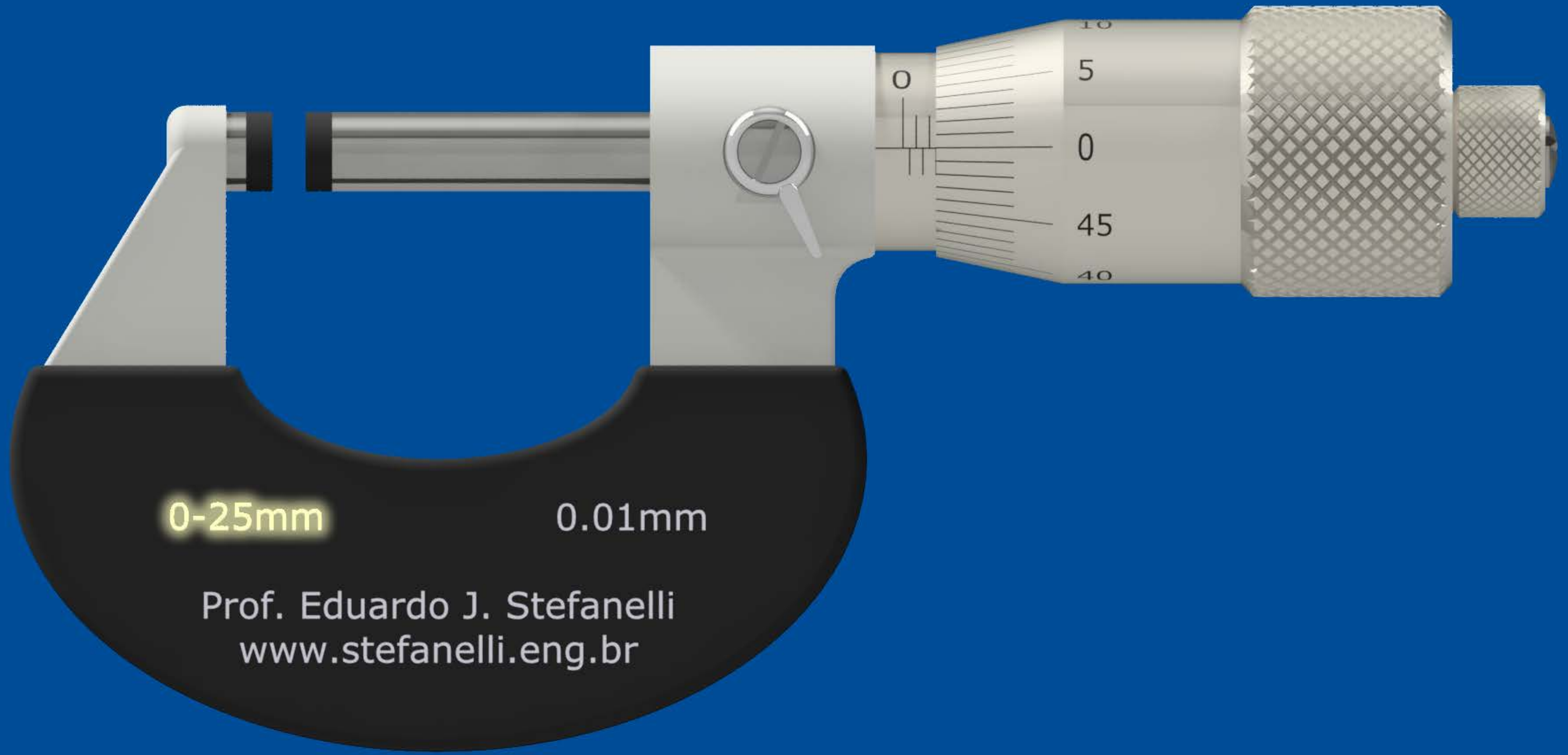




0-25mm

0.01mm

Prof. Eduardo J. Stefanelli  
[www.stefanelli.eng.br](http://www.stefanelli.eng.br)

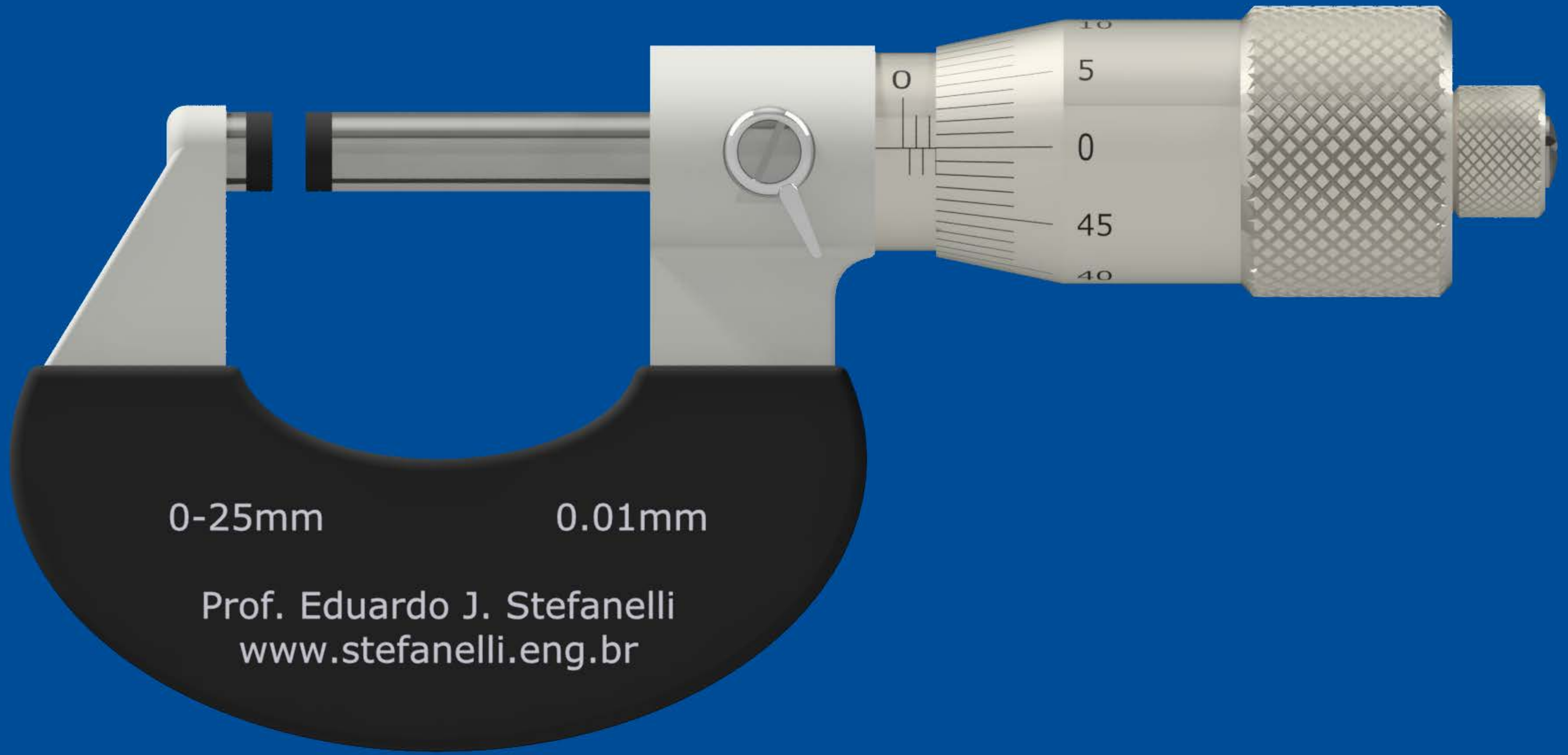


0-25mm

0.01mm

Prof. Eduardo J. Stefanelli  
[www.stefanelli.eng.br](http://www.stefanelli.eng.br)

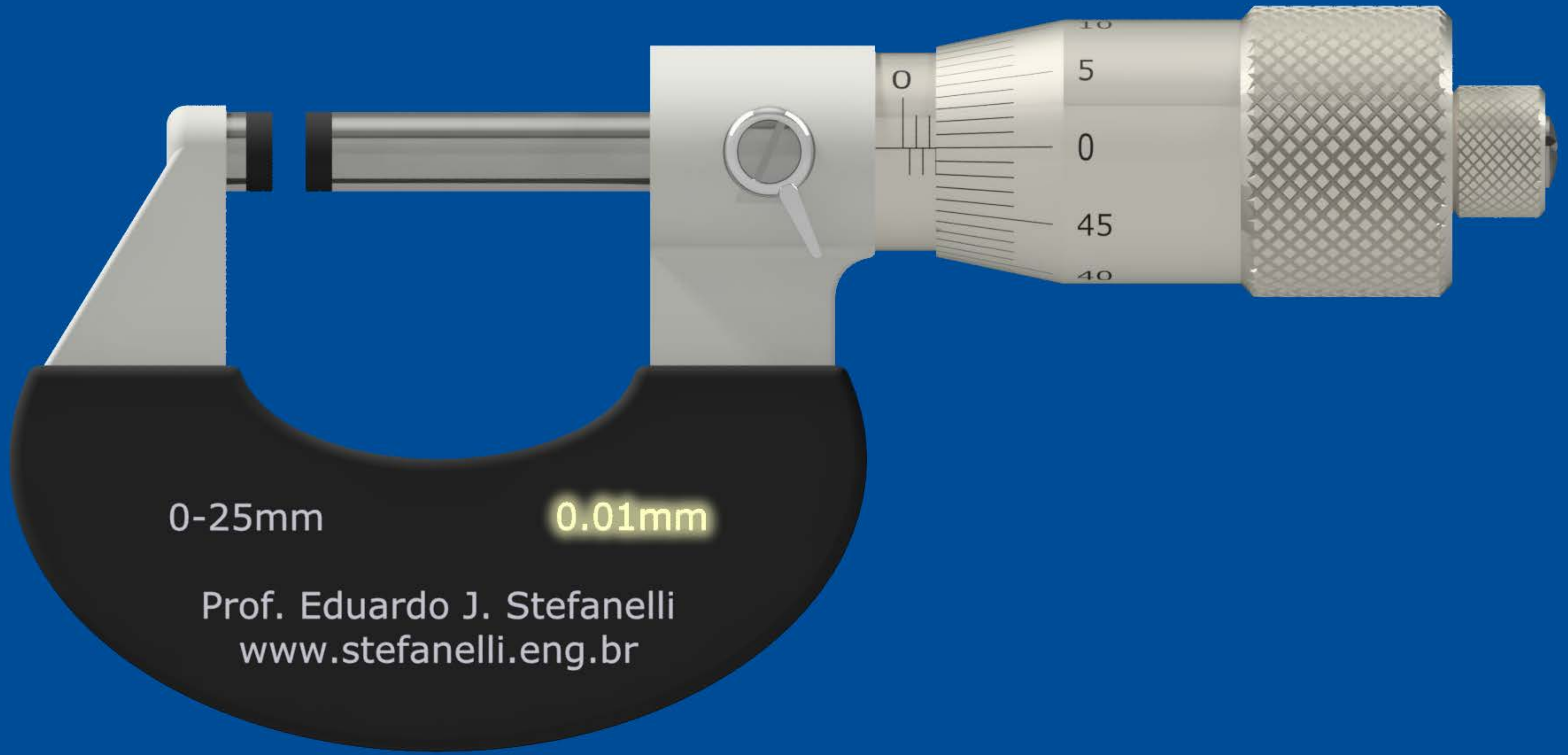




0-25mm

0.01mm

Prof. Eduardo J. Stefanelli  
[www.stefanelli.eng.br](http://www.stefanelli.eng.br)

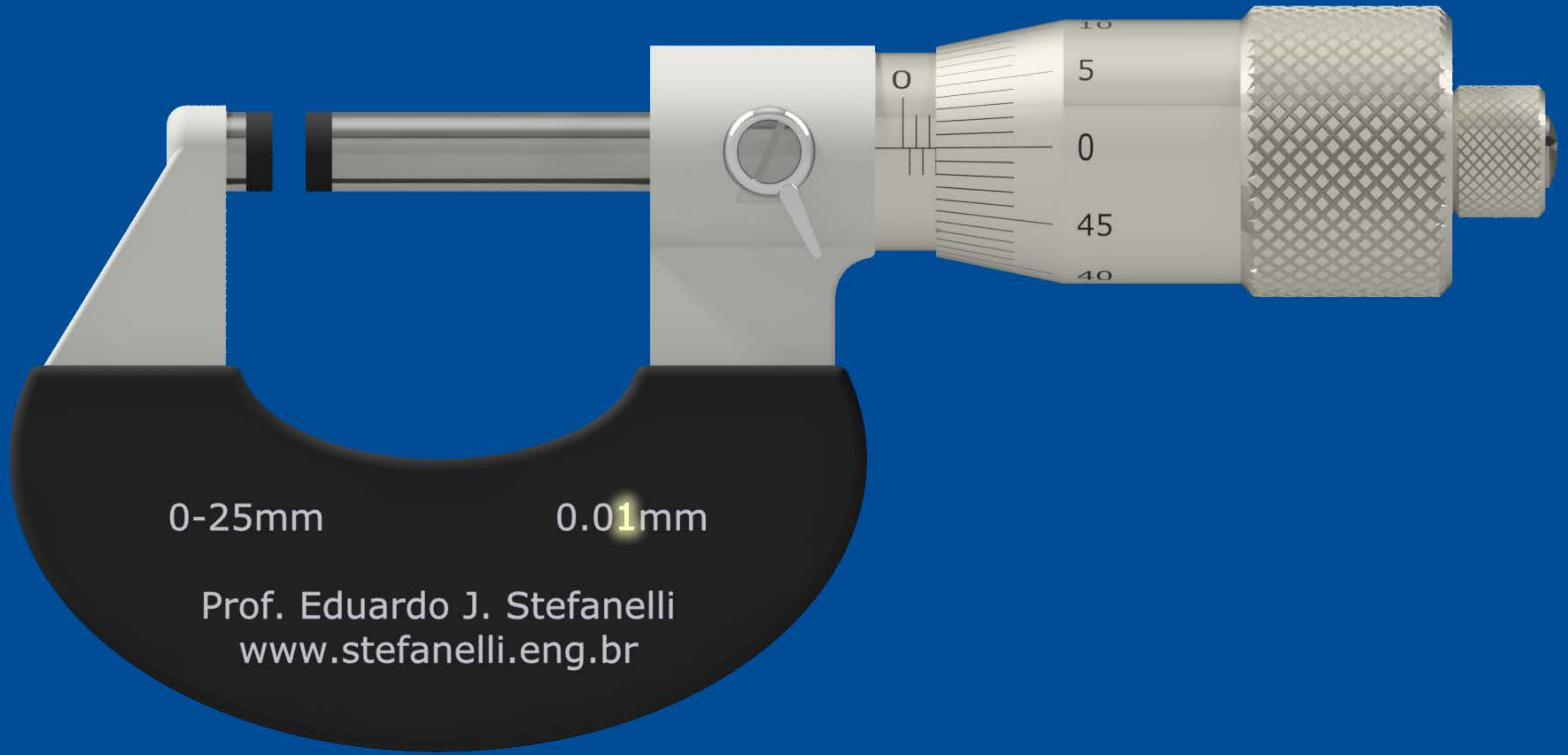


0-25mm

0.01mm

Prof. Eduardo J. Stefanelli  
www.stefanelli.eng.br

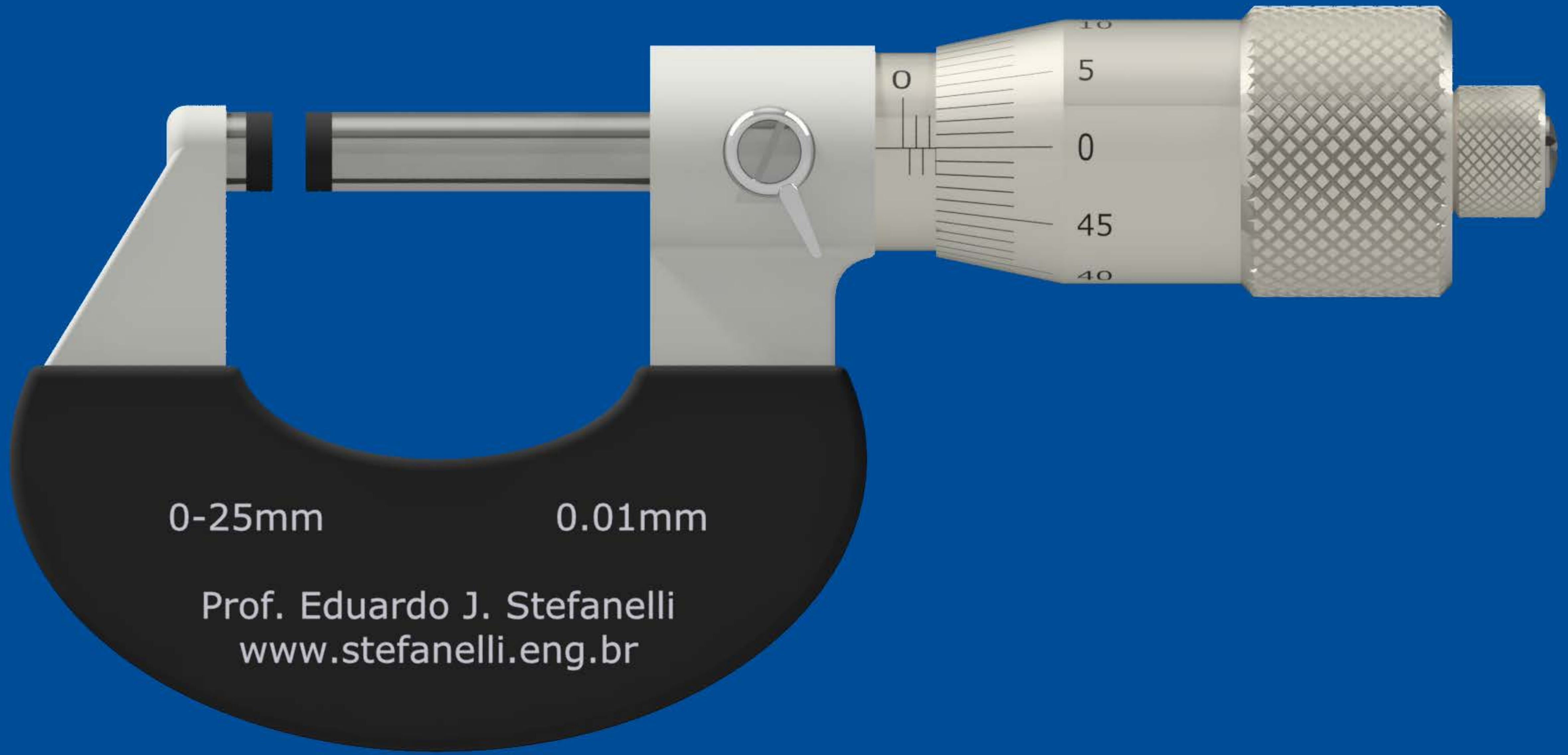




0-25mm

0.01mm

Prof. Eduardo J. Stefanelli  
www.stefanelli.eng.br

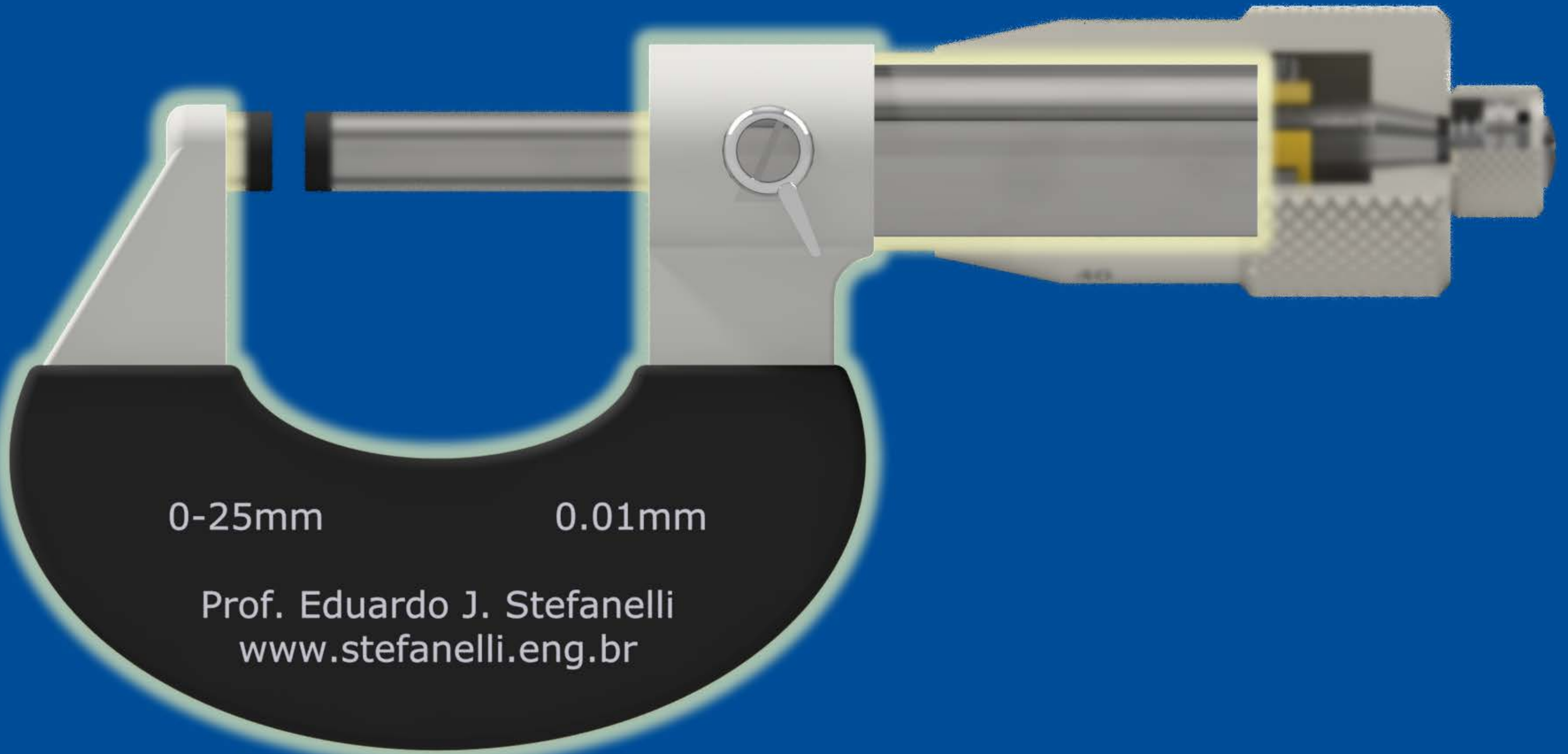


0-25mm

0.01mm

Prof. Eduardo J. Stefanelli  
[www.stefanelli.eng.br](http://www.stefanelli.eng.br)

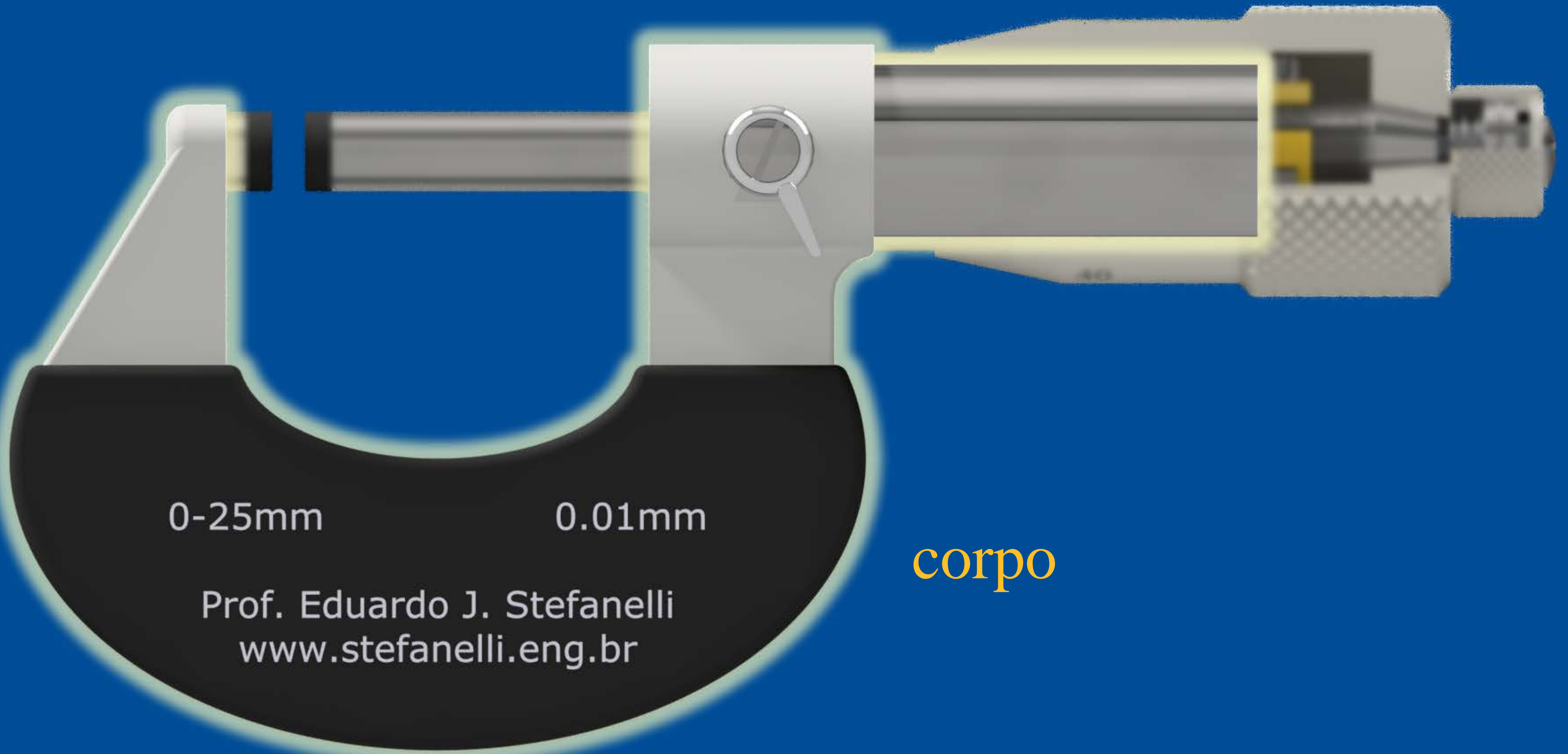




0-25mm

0.01mm

Prof. Eduardo J. Stefanelli  
[www.stefanelli.eng.br](http://www.stefanelli.eng.br)



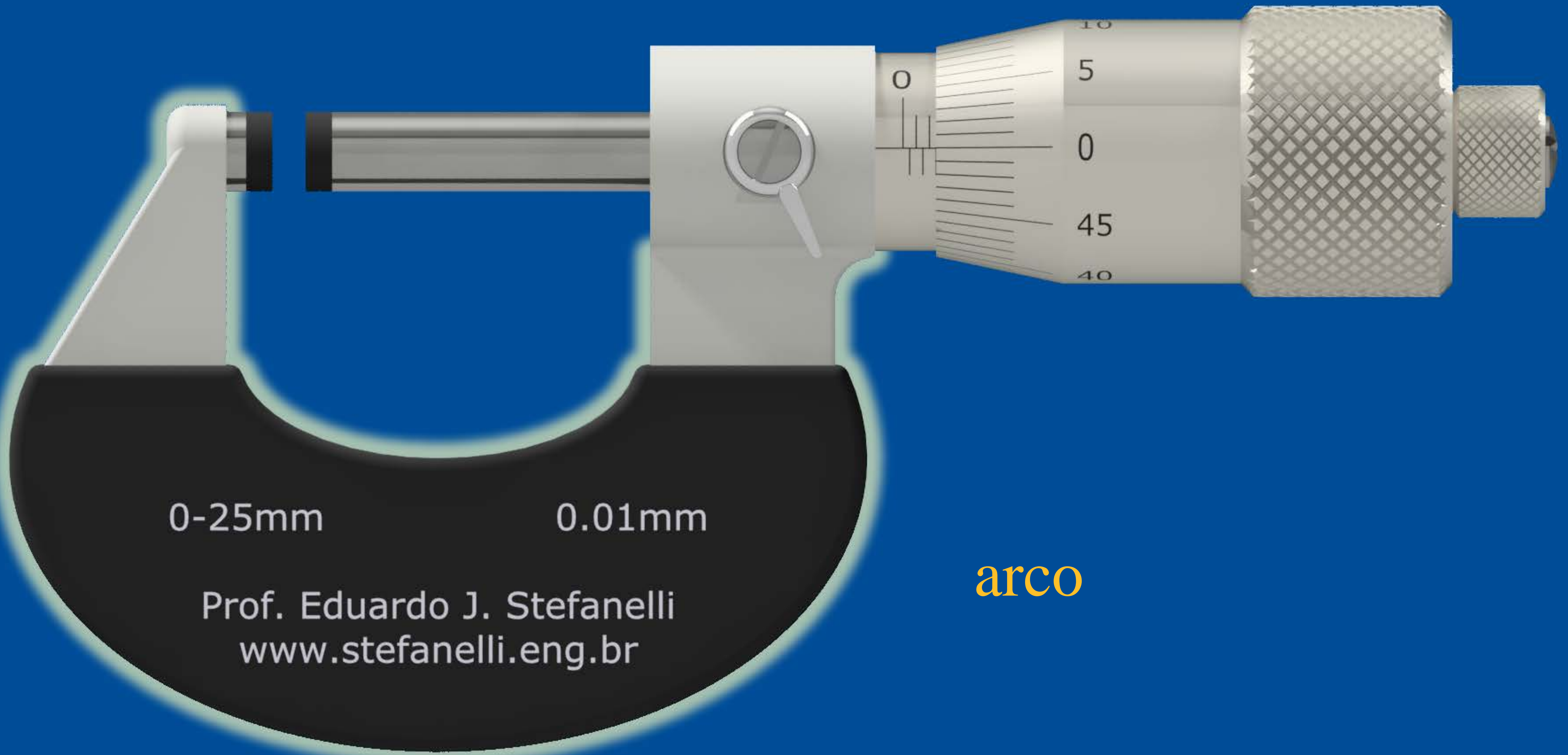
0-25mm

0.01mm

Prof. Eduardo J. Stefanelli  
www.stefanelli.eng.br

corpo



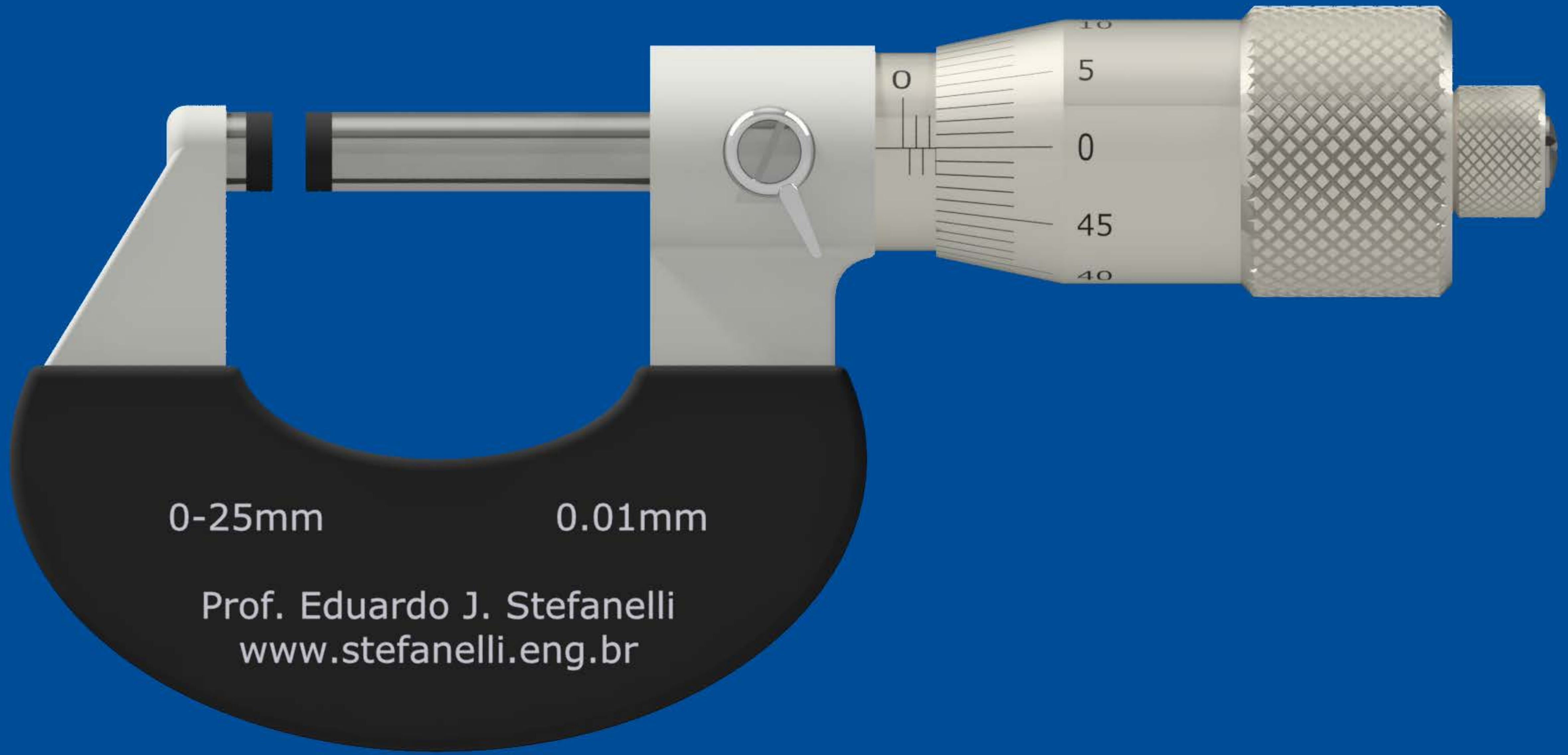


0-25mm

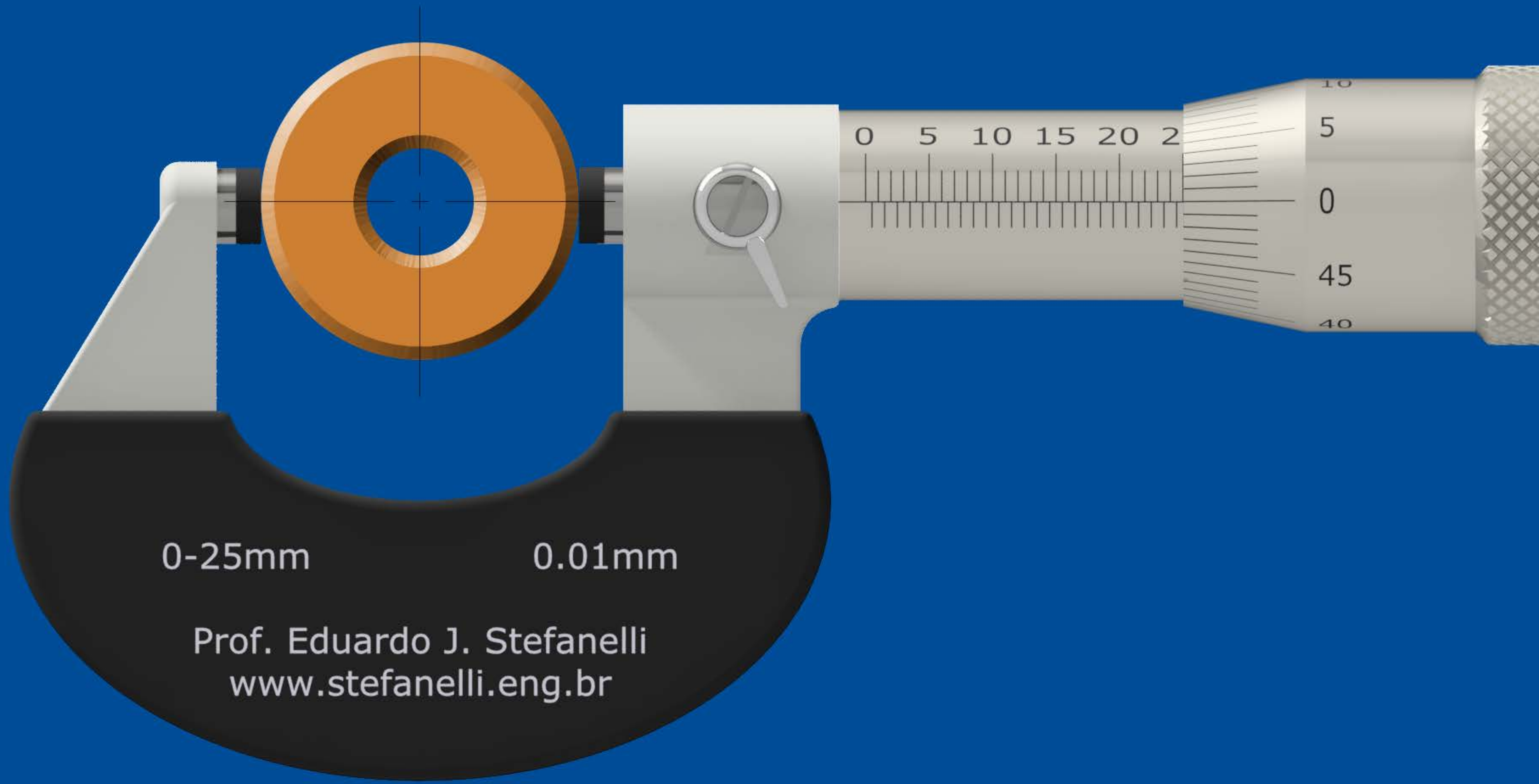
0.01mm

Prof. Eduardo J. Stefanelli  
[www.stefanelli.eng.br](http://www.stefanelli.eng.br)

arco



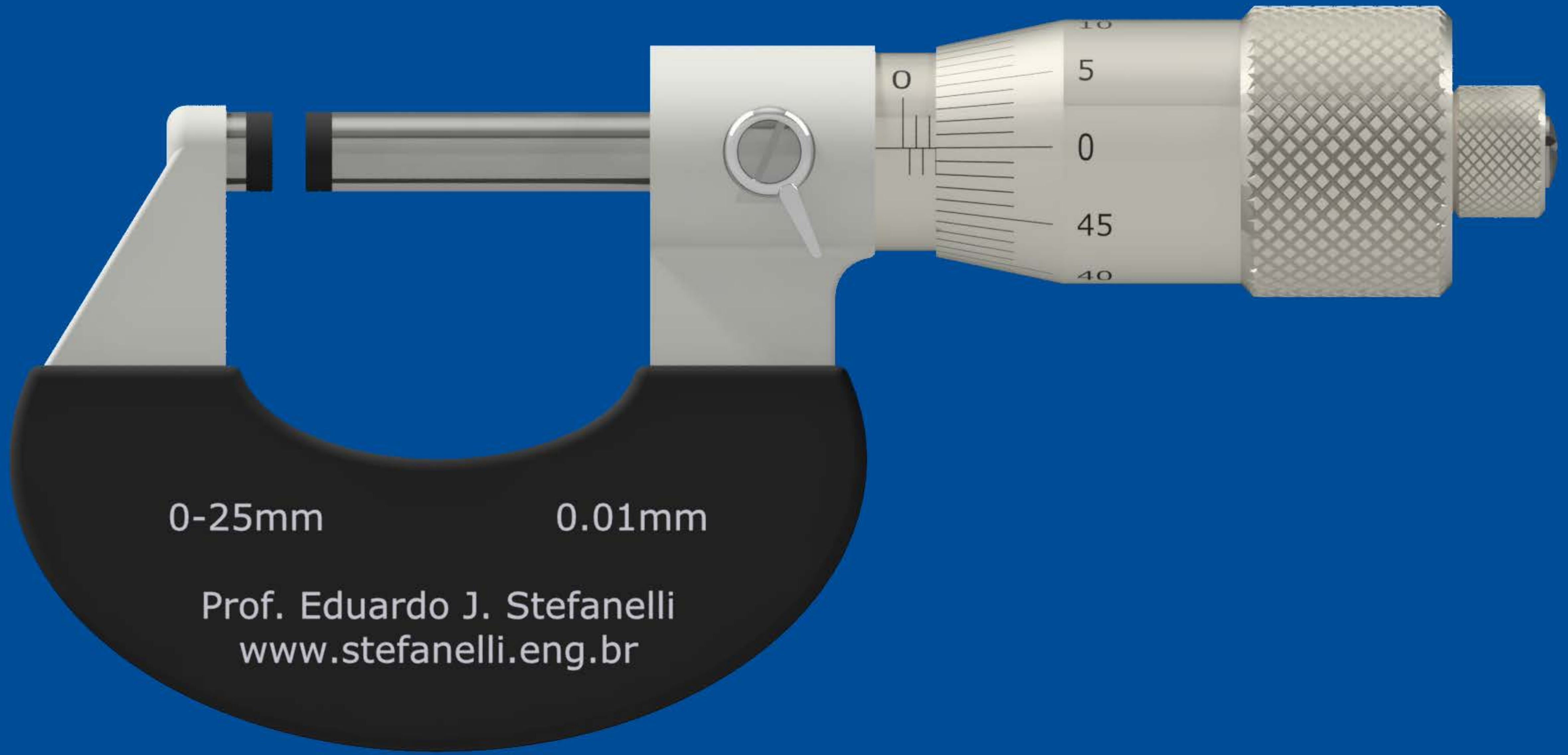




0-25mm

0.01mm

Prof. Eduardo J. Stefanelli  
[www.stefanelli.eng.br](http://www.stefanelli.eng.br)

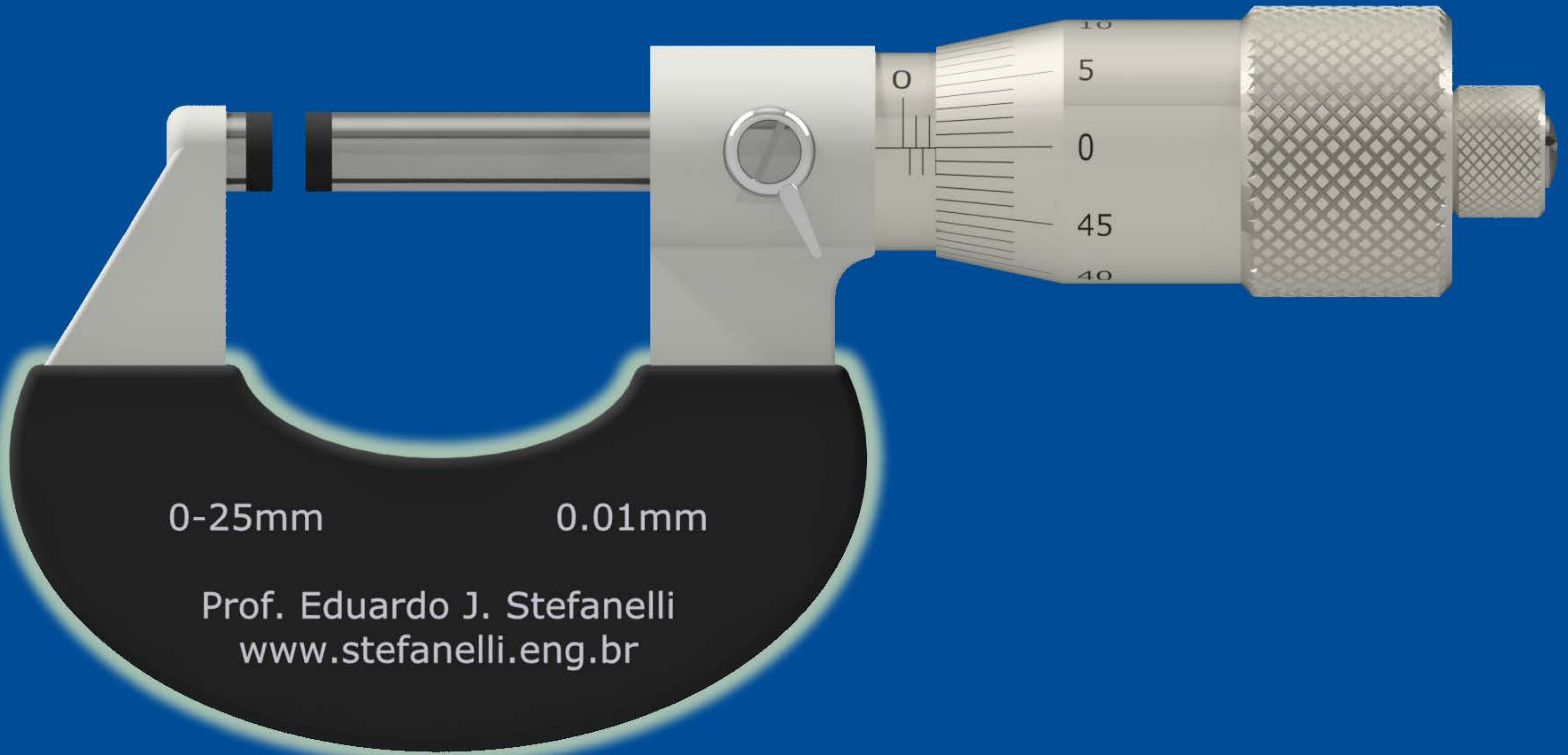


0-25mm

0.01mm

Prof. Eduardo J. Stefanelli  
[www.stefanelli.eng.br](http://www.stefanelli.eng.br)

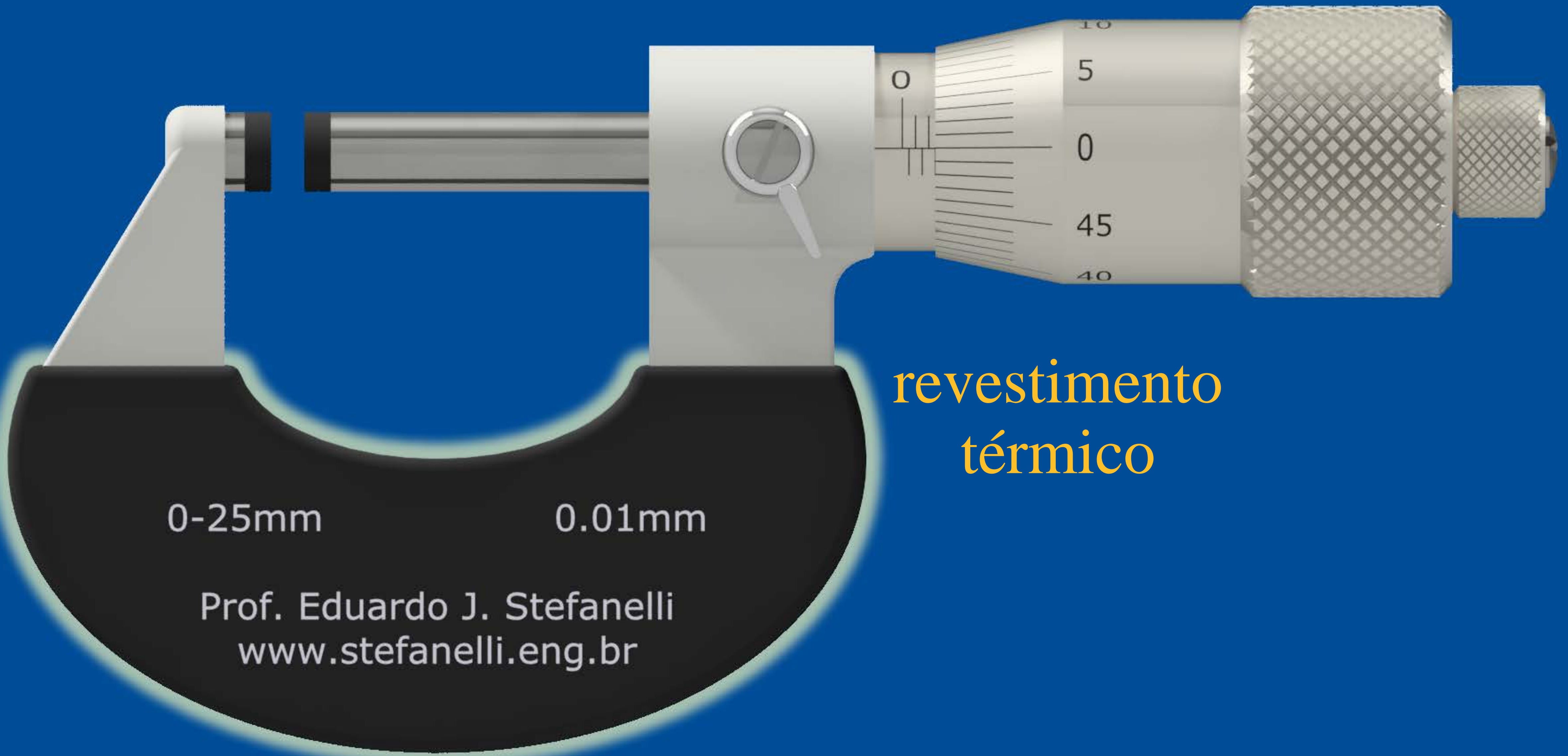




0-25mm

0.01mm

Prof. Eduardo J. Stefanelli  
[www.stefanelli.eng.br](http://www.stefanelli.eng.br)



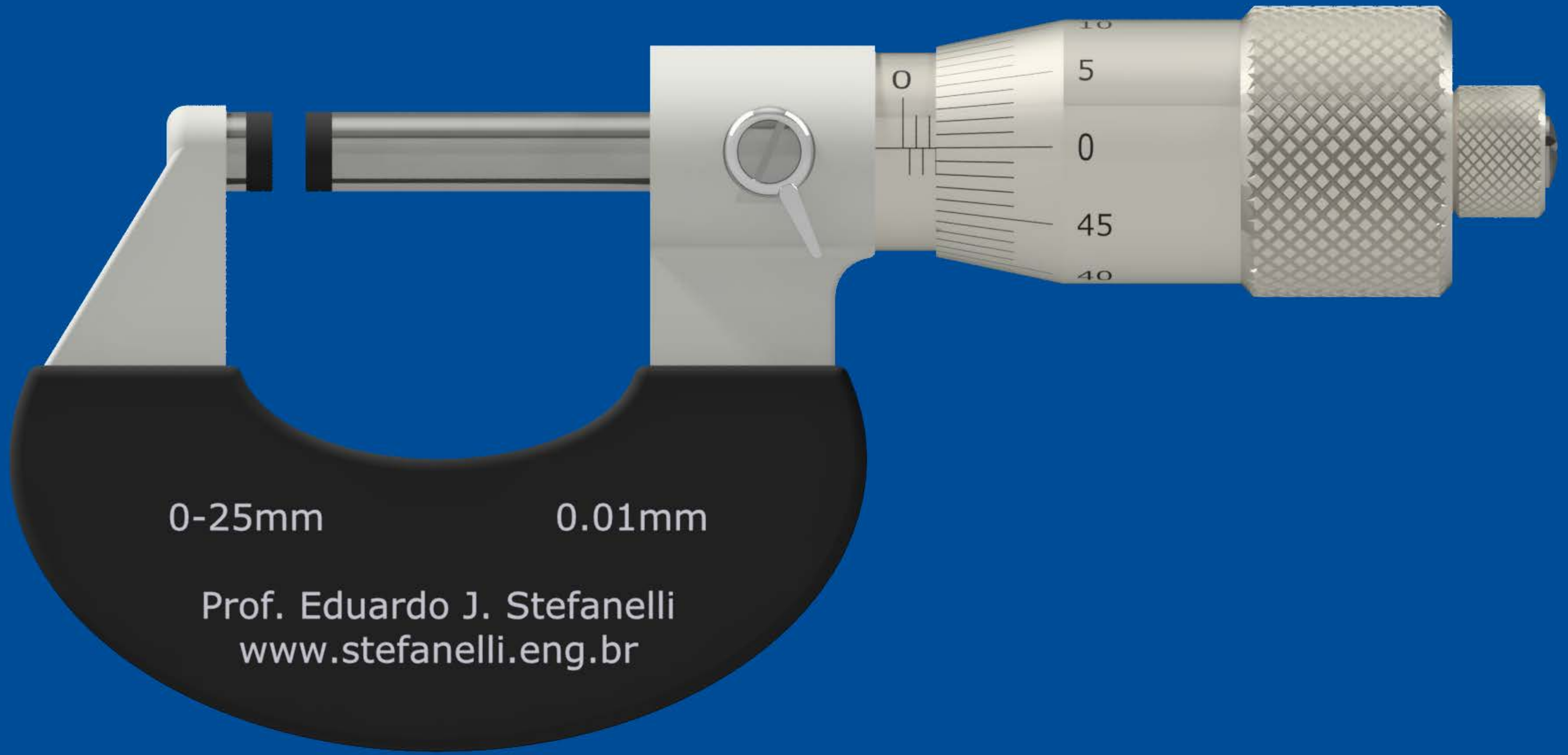
revestimento  
térmico

0-25mm

0.01mm

Prof. Eduardo J. Stefanelli  
www.stefanelli.eng.br

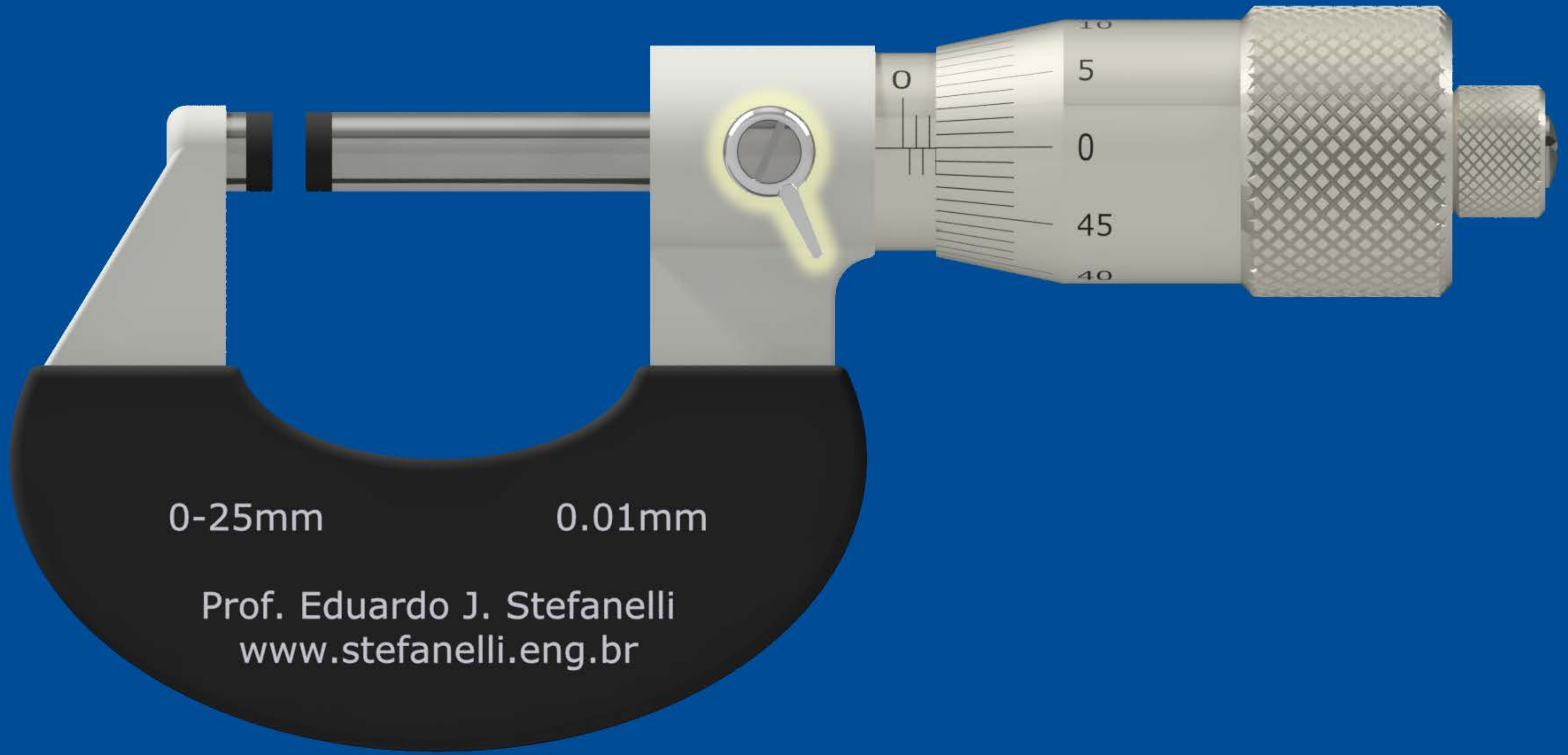




0-25mm

0.01mm

Prof. Eduardo J. Stefanelli  
[www.stefanelli.eng.br](http://www.stefanelli.eng.br)

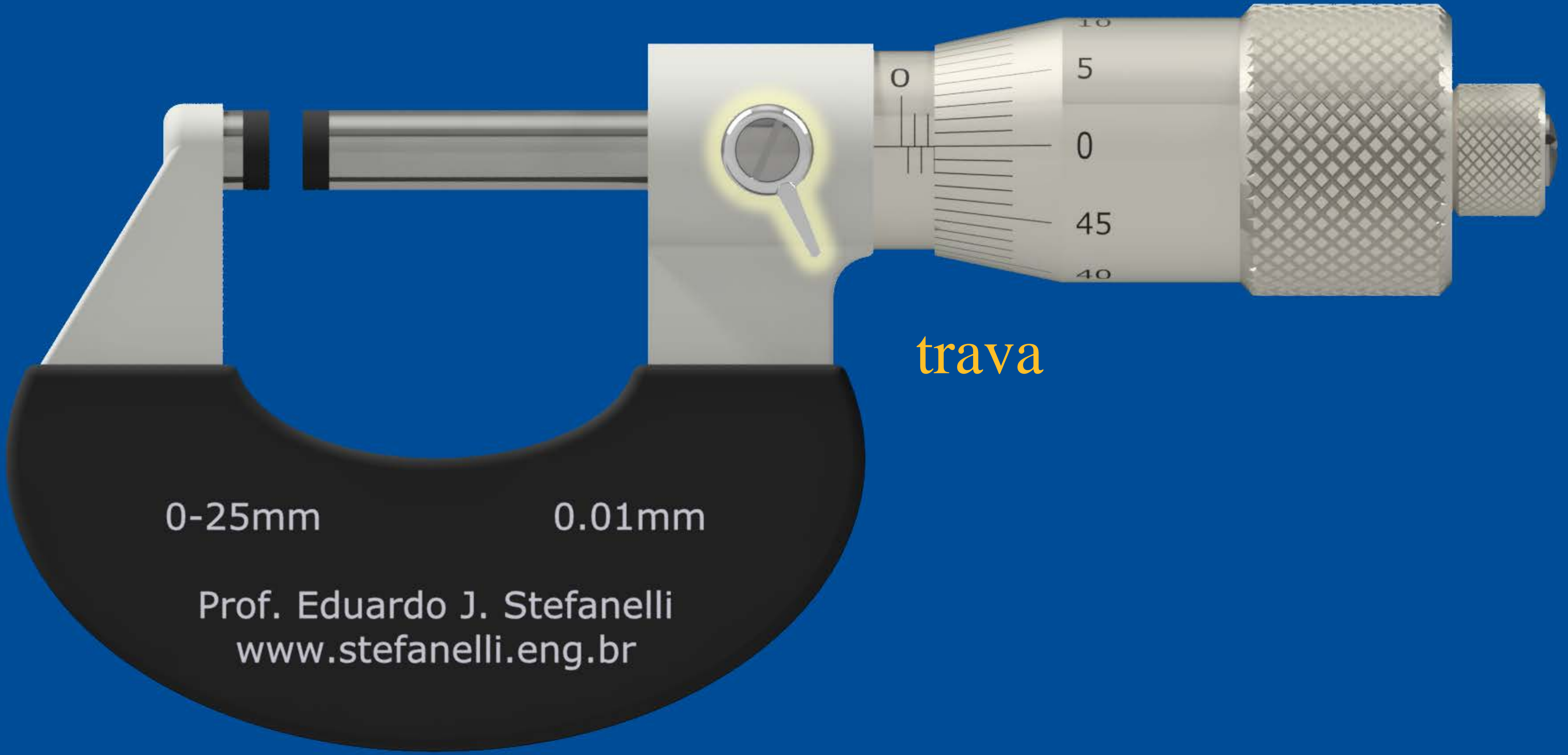


0-25mm

0.01mm

Prof. Eduardo J. Stefanelli  
[www.stefanelli.eng.br](http://www.stefanelli.eng.br)



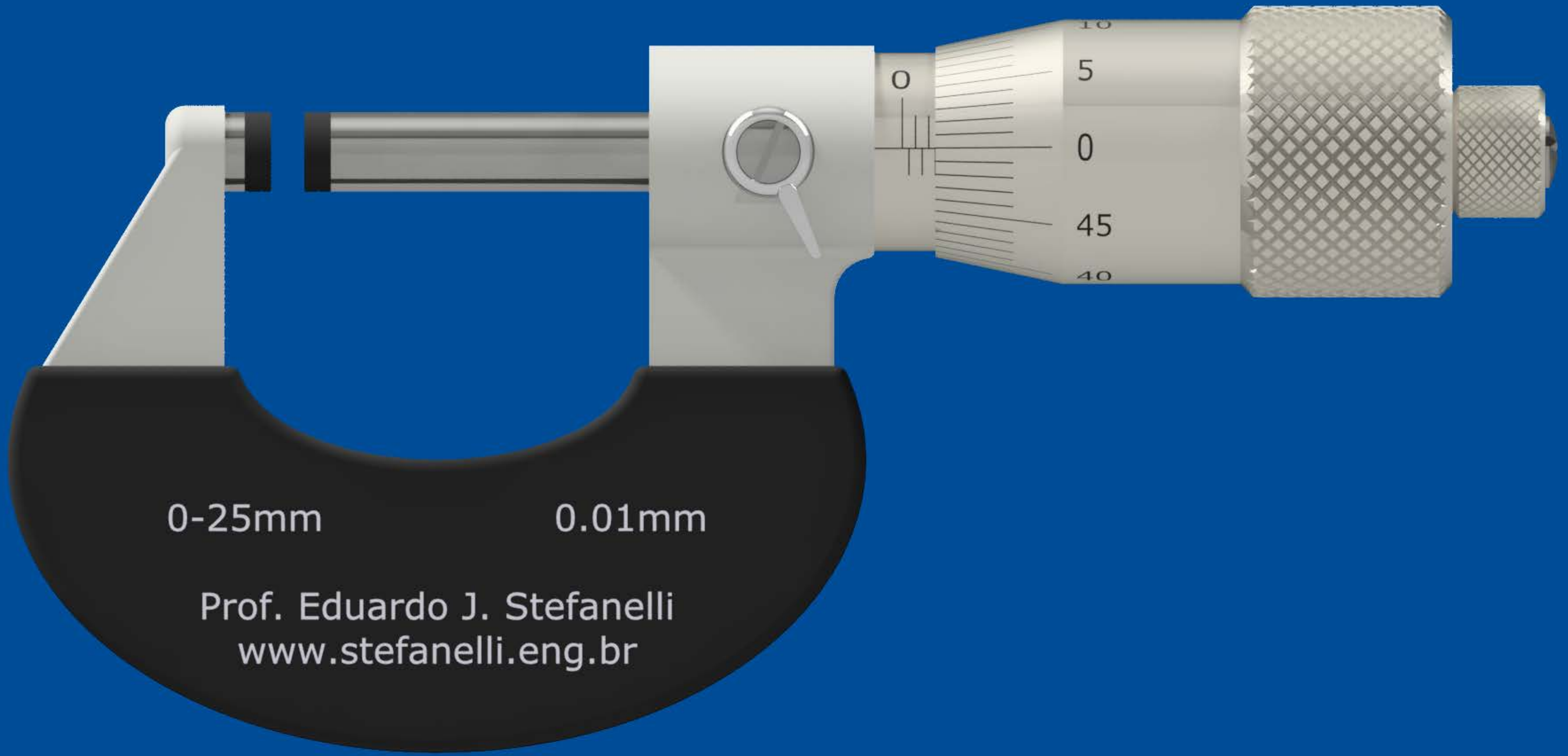


0-25mm

0.01mm

Prof. Eduardo J. Stefanelli  
[www.stefanelli.eng.br](http://www.stefanelli.eng.br)

trava

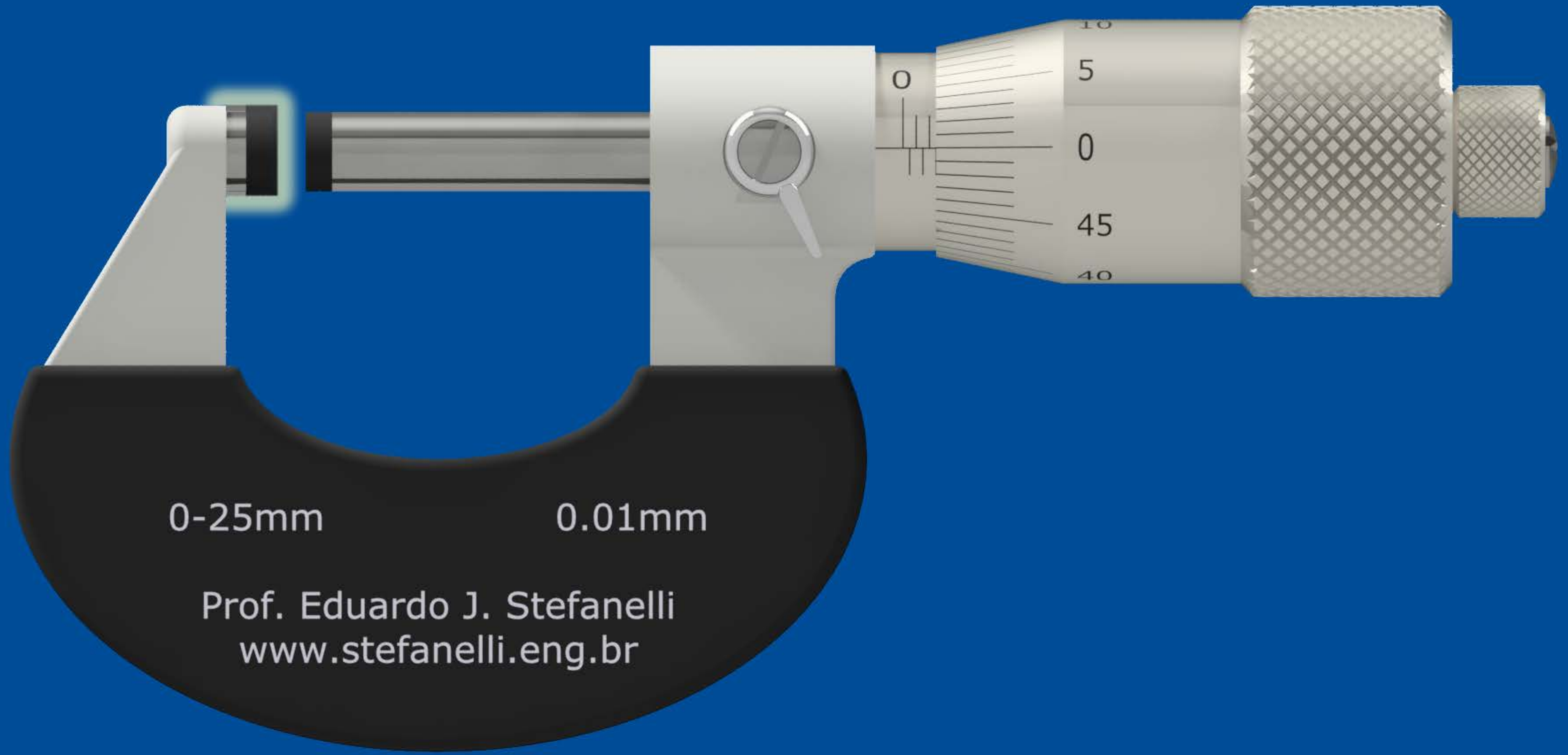


0-25mm

0.01mm

Prof. Eduardo J. Stefanelli  
[www.stefanelli.eng.br](http://www.stefanelli.eng.br)

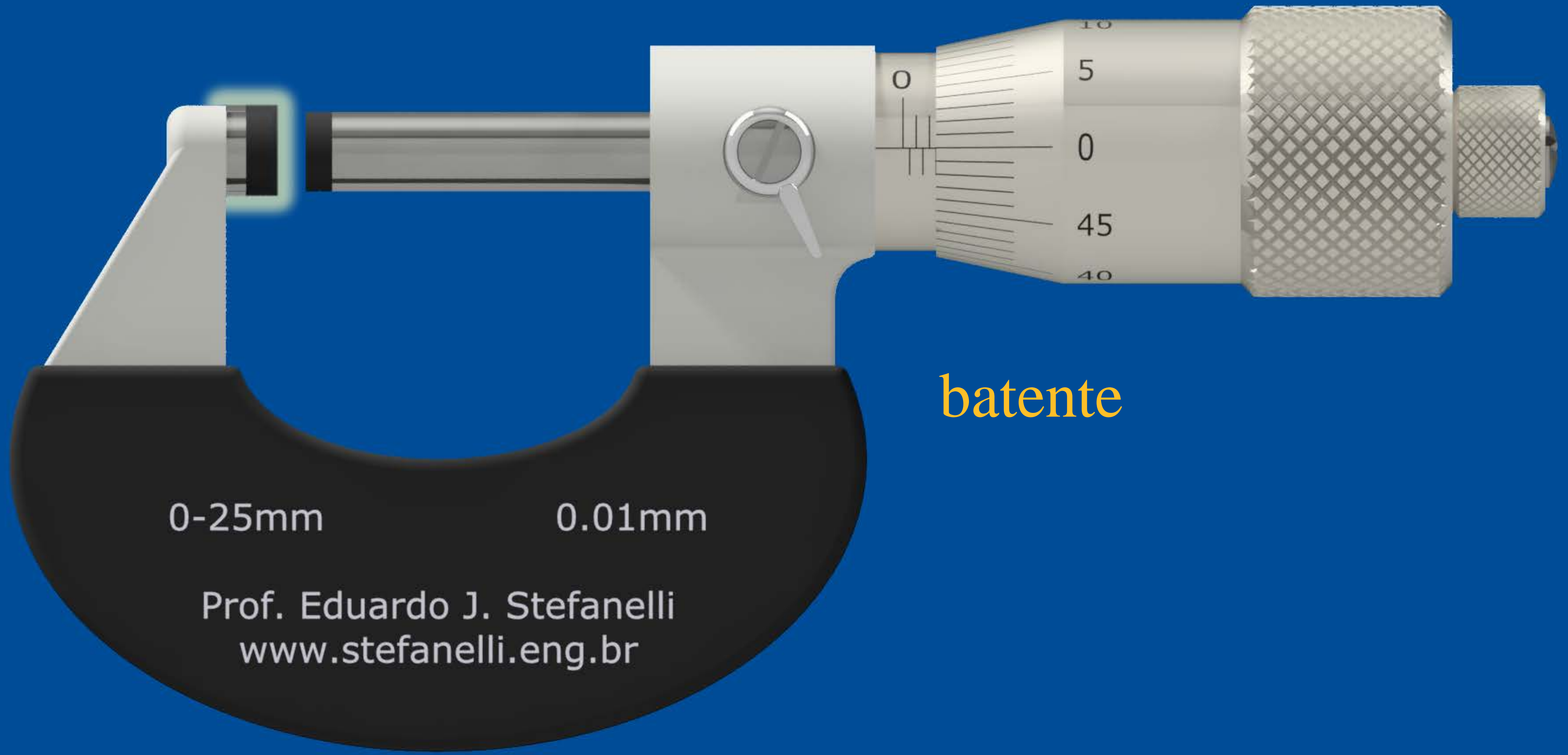




0-25mm

0.01mm

Prof. Eduardo J. Stefanelli  
[www.stefanelli.eng.br](http://www.stefanelli.eng.br)



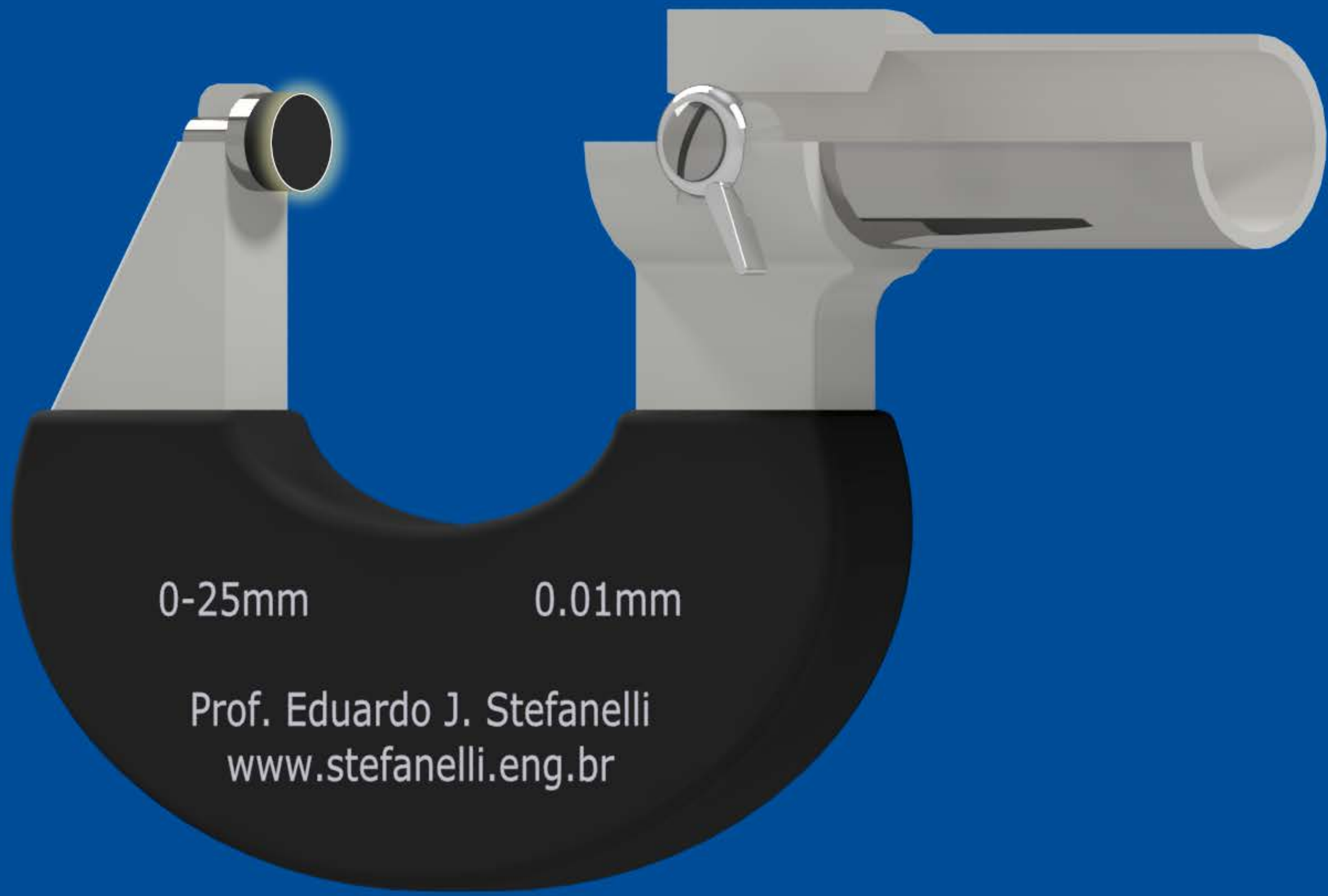
0-25mm

0.01mm

Prof. Eduardo J. Stefanelli  
[www.stefanelli.eng.br](http://www.stefanelli.eng.br)

batente





0-25mm

0.01mm

Prof. Eduardo J. Stefanelli  
[www.stefanelli.eng.br](http://www.stefanelli.eng.br)



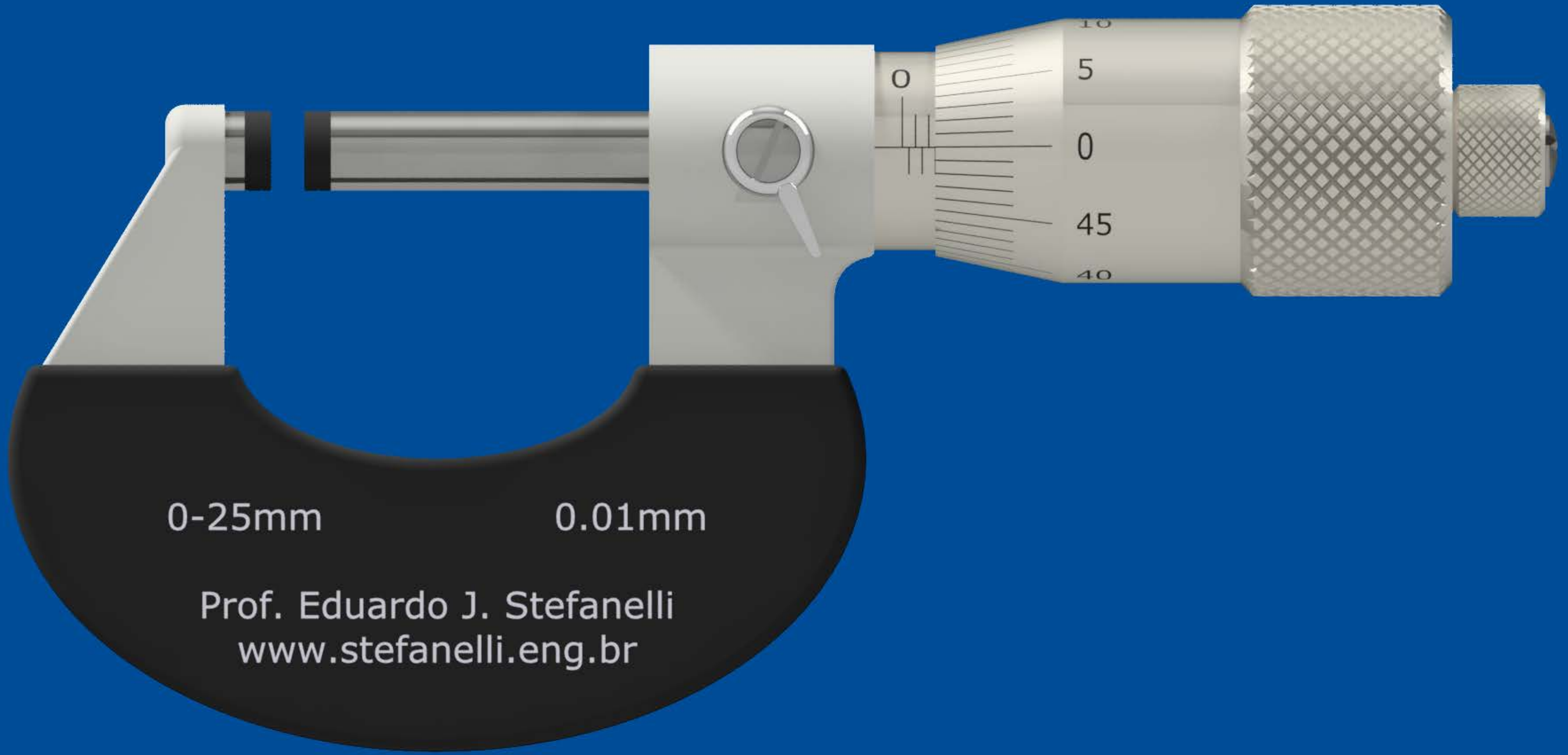
pontas  
de  
medição

0-25mm

0.01mm

Prof. Eduardo J. Stefanelli  
[www.stefanelli.eng.br](http://www.stefanelli.eng.br)

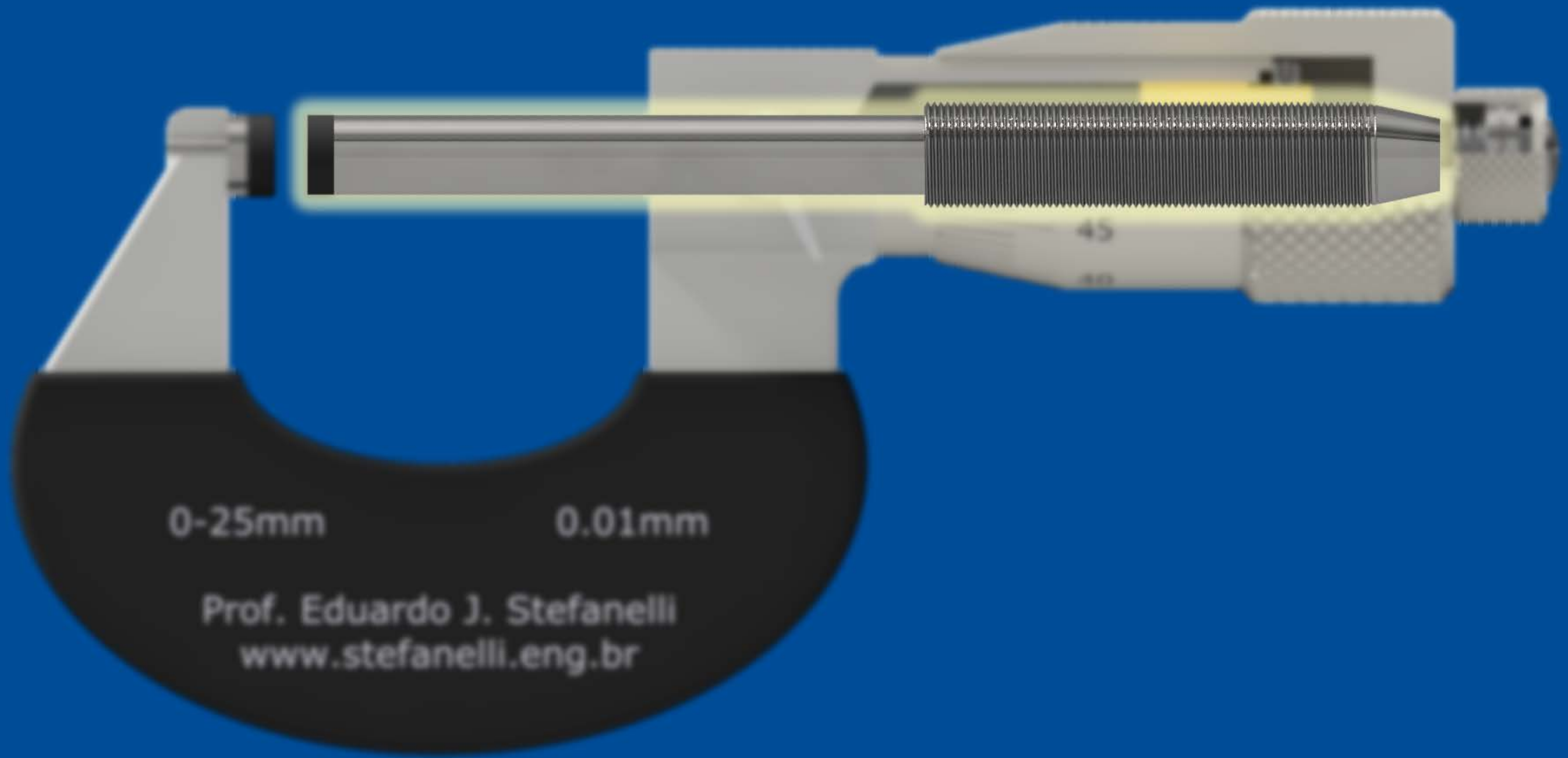




0-25mm

0.01mm

Prof. Eduardo J. Stefanelli  
www.stefanelli.eng.br

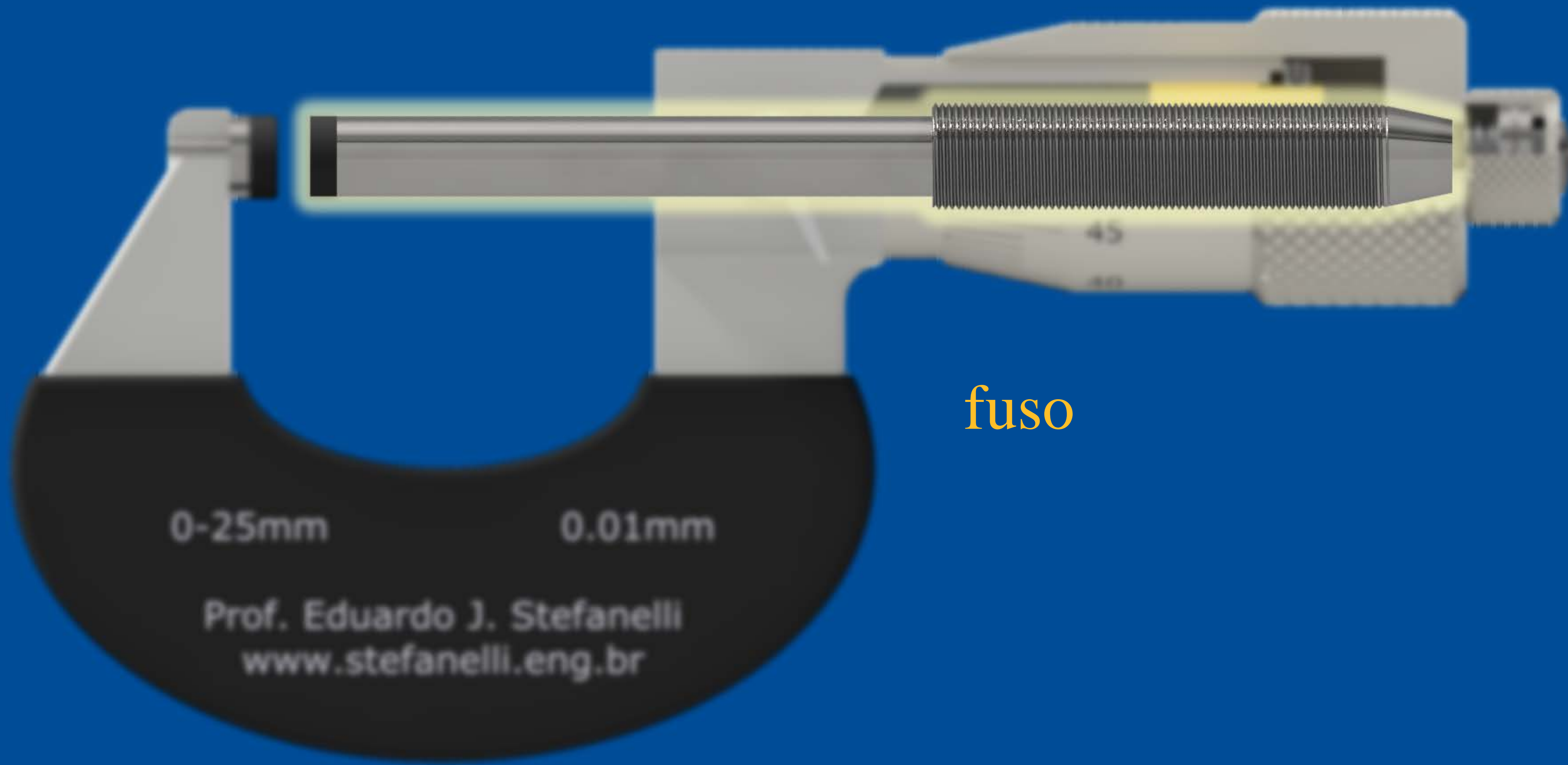


0-25mm

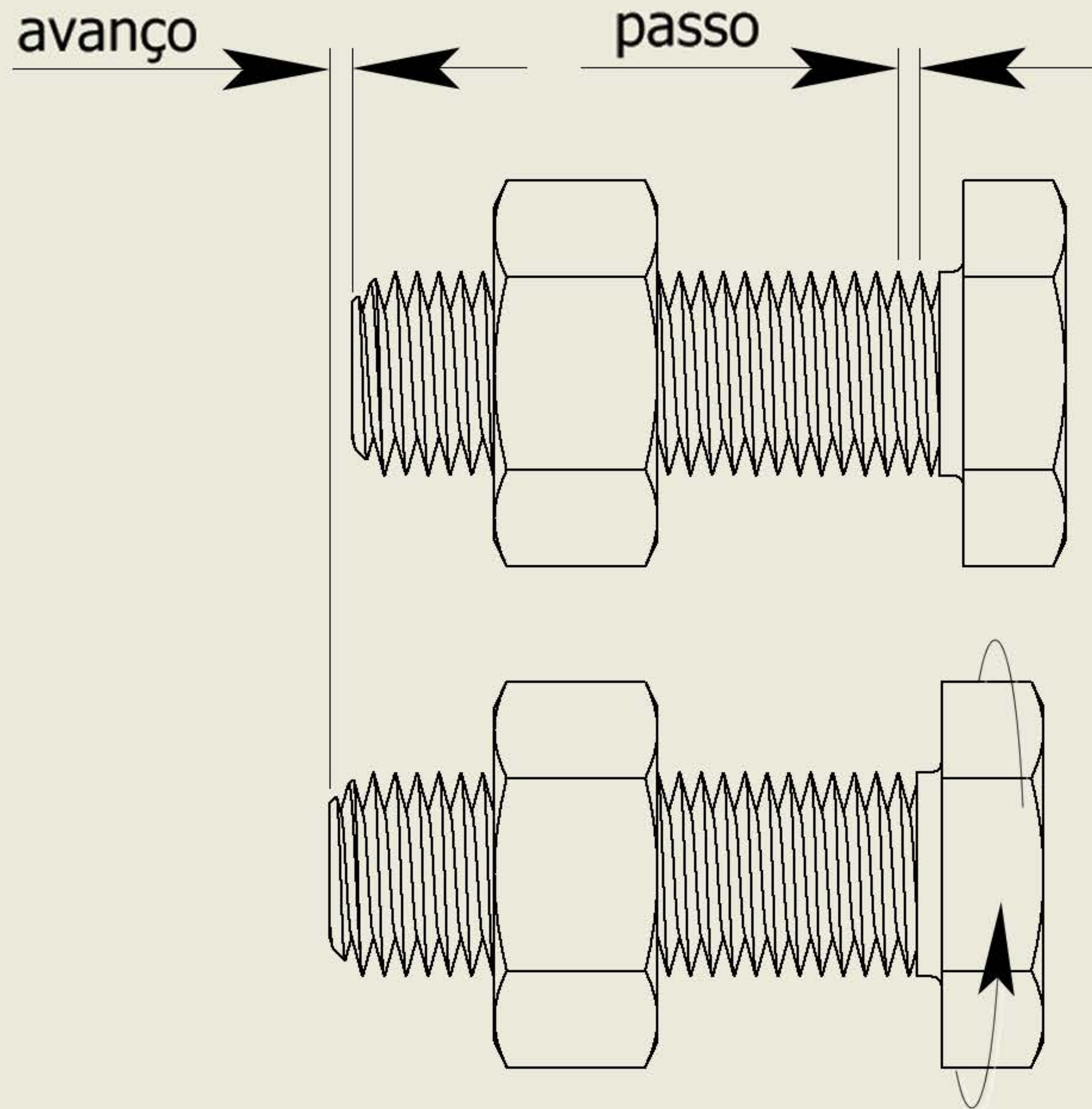
0.01mm

Prof. Eduardo J. Stefanelli  
[www.stefanelli.eng.br](http://www.stefanelli.eng.br)

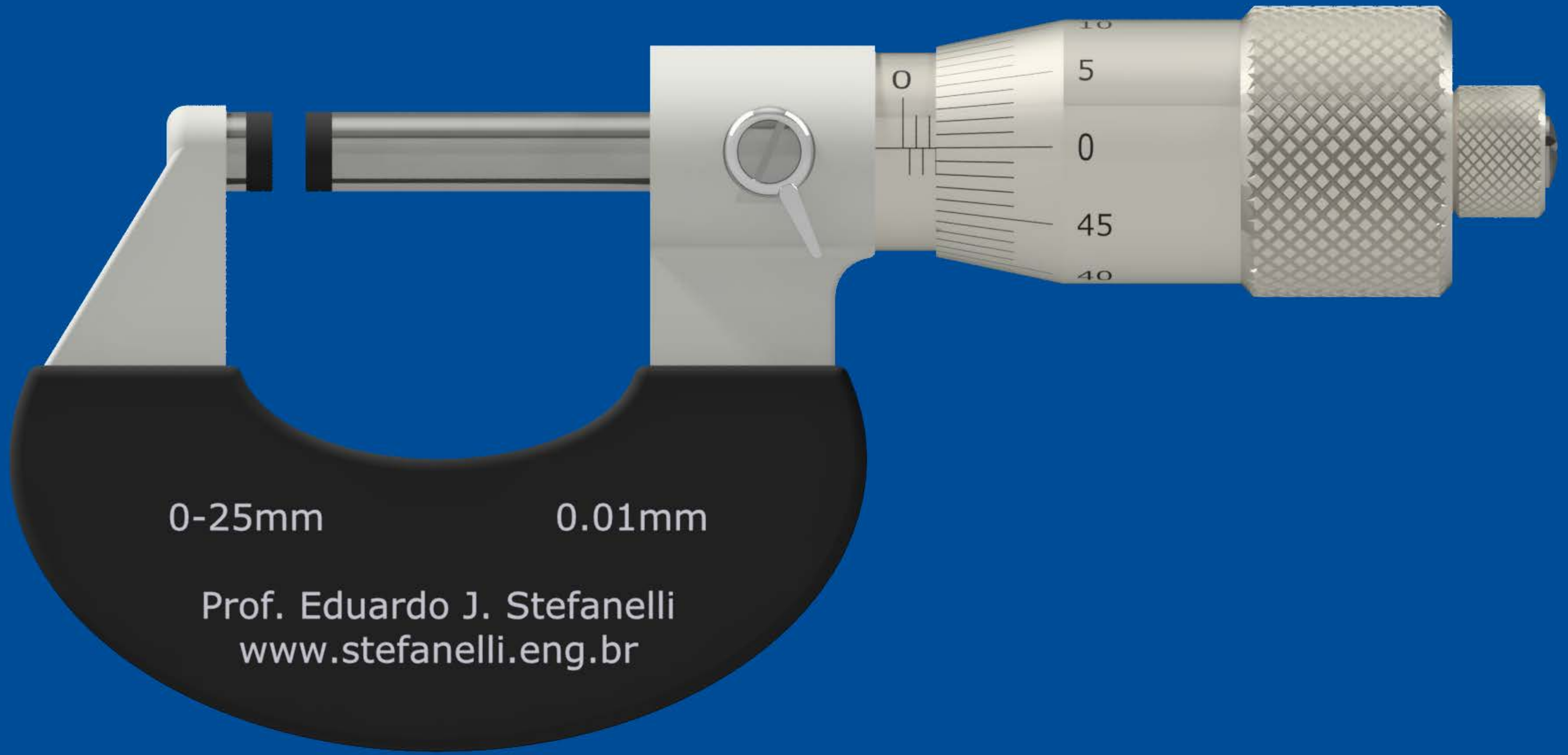




fuso



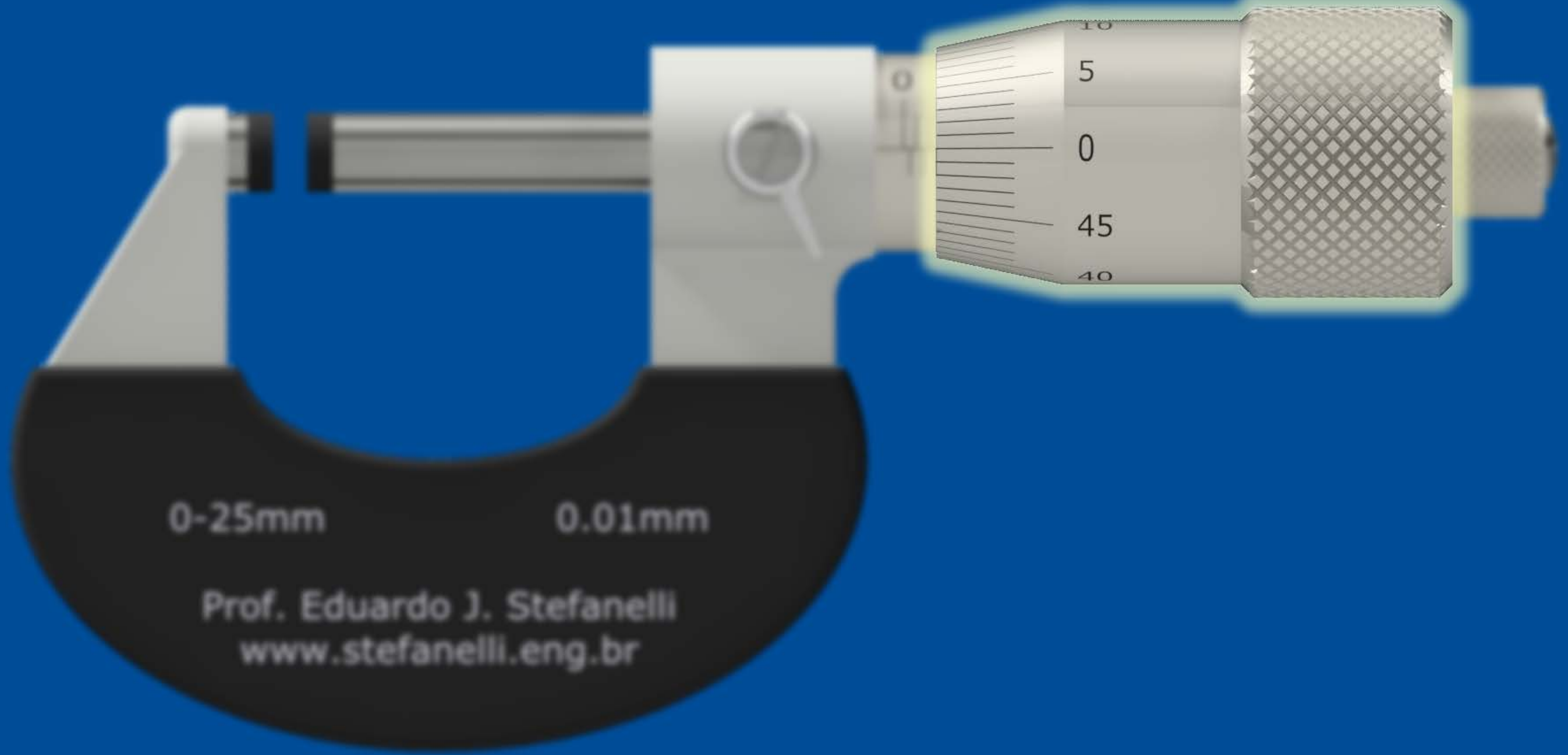




0-25mm

0.01mm

Prof. Eduardo J. Stefanelli  
[www.stefanelli.eng.br](http://www.stefanelli.eng.br)



0-25mm

0.01mm

Prof. Eduardo J. Stefanelli

[www.stefanelli.eng.br](http://www.stefanelli.eng.br)

10

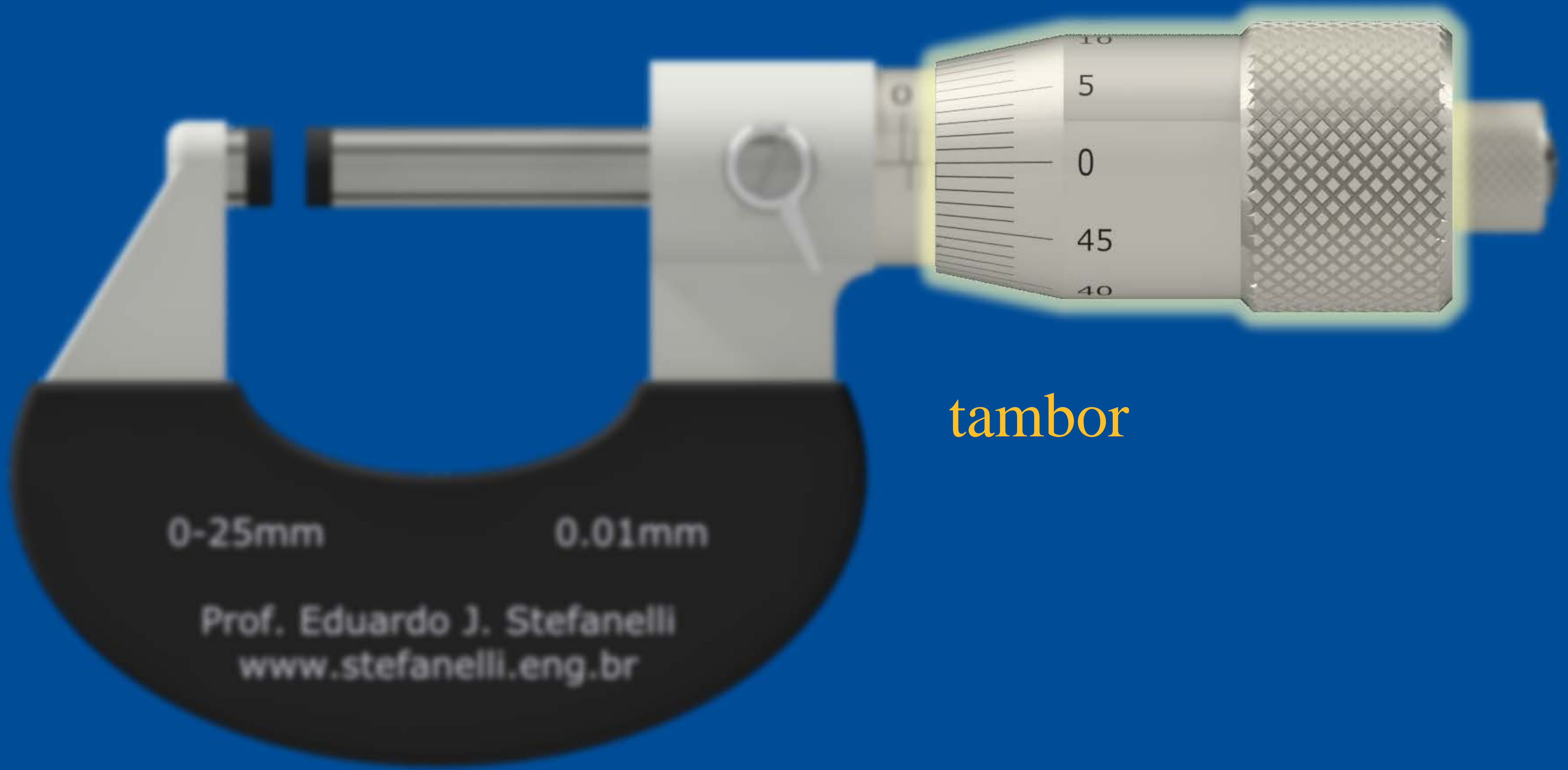
5

0

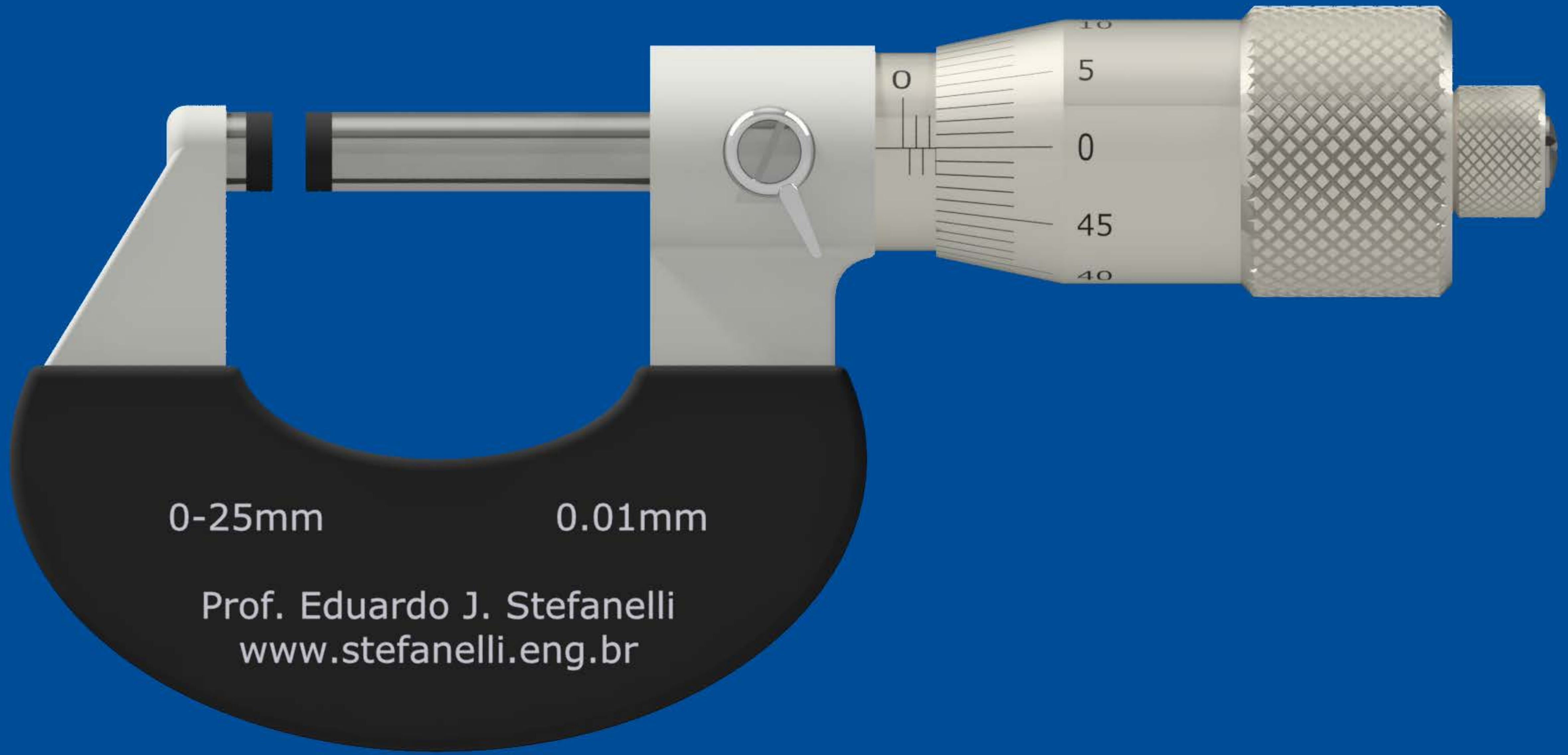
45

40





tambor

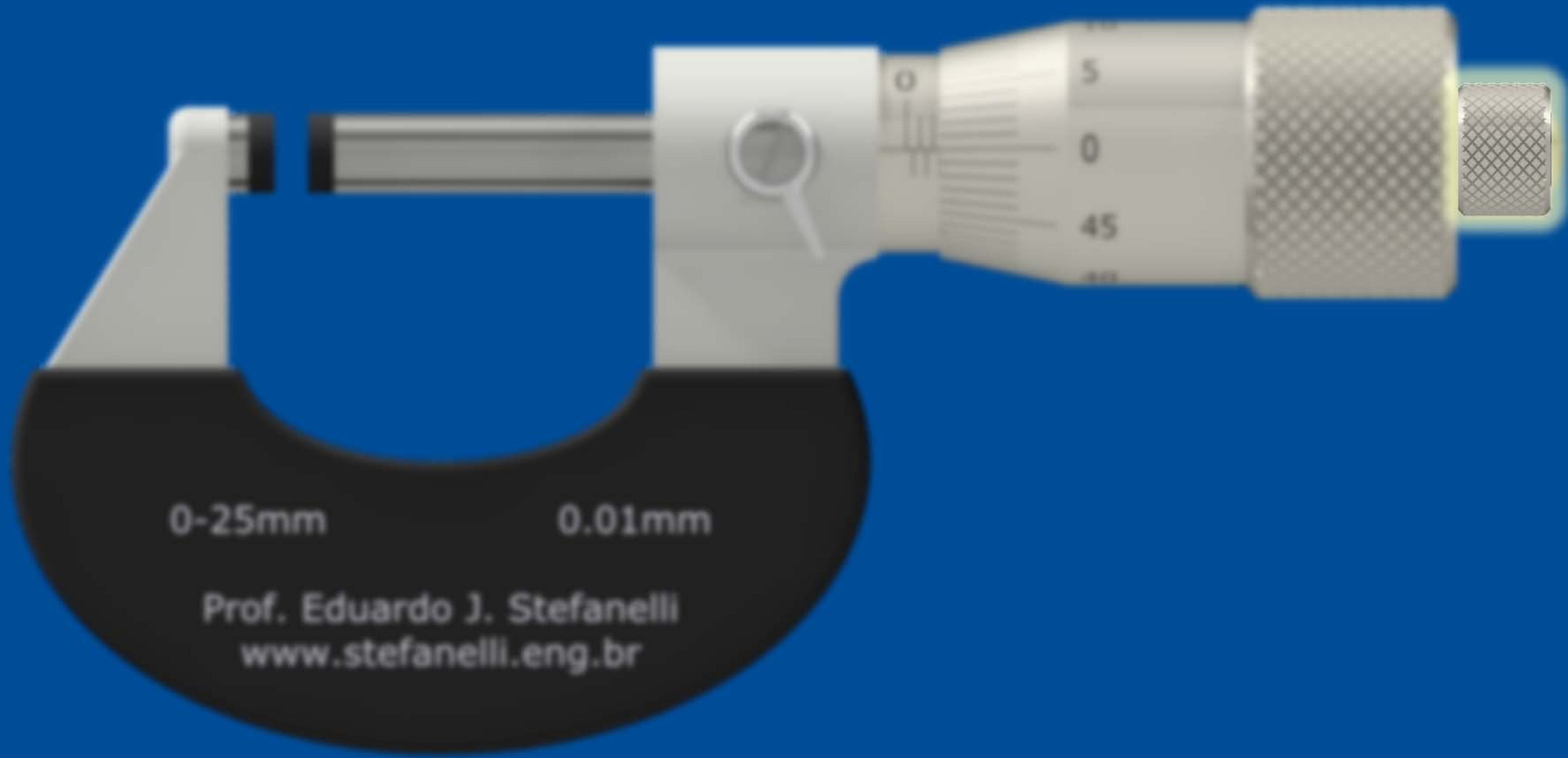


0-25mm

0.01mm

Prof. Eduardo J. Stefanelli  
[www.stefanelli.eng.br](http://www.stefanelli.eng.br)

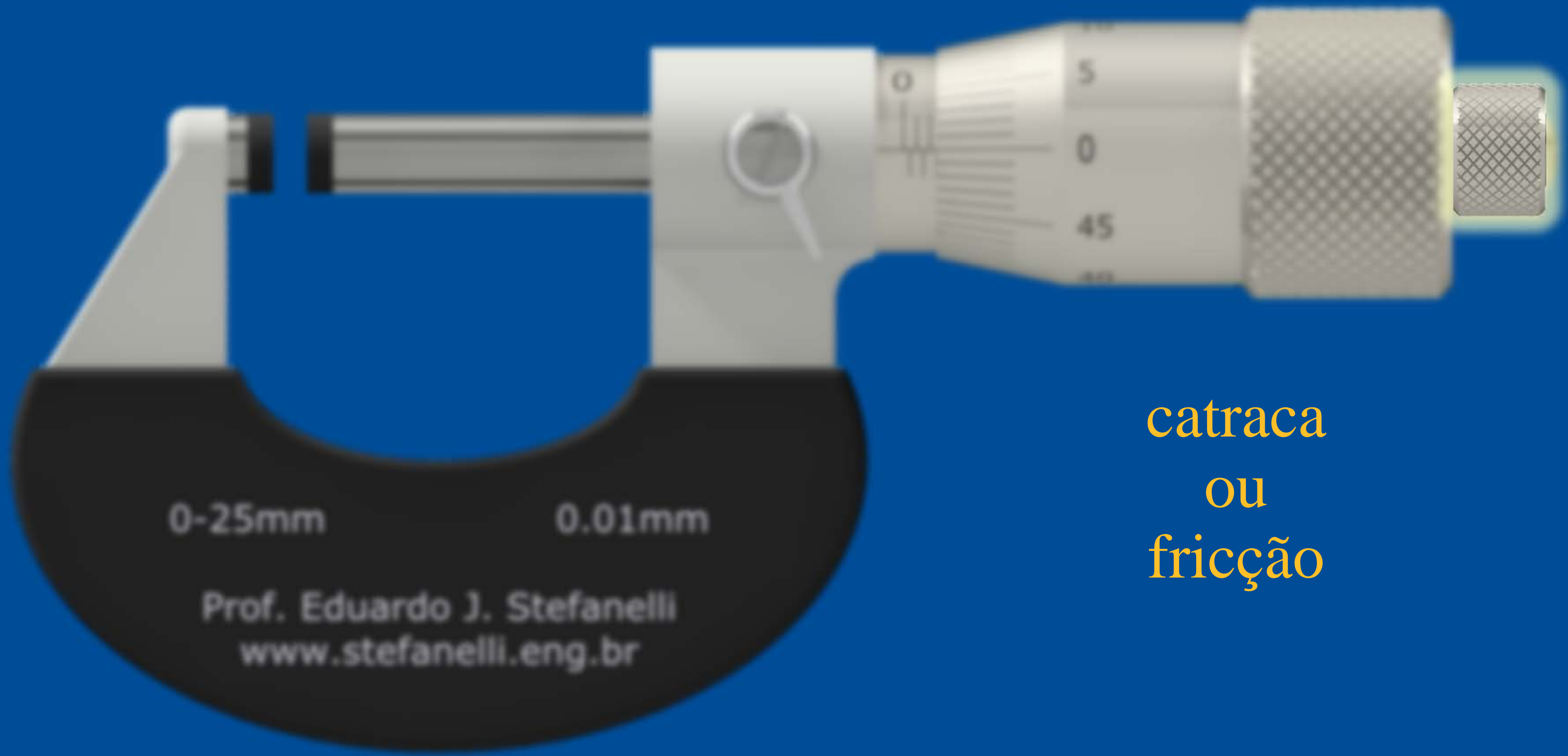




0-25mm

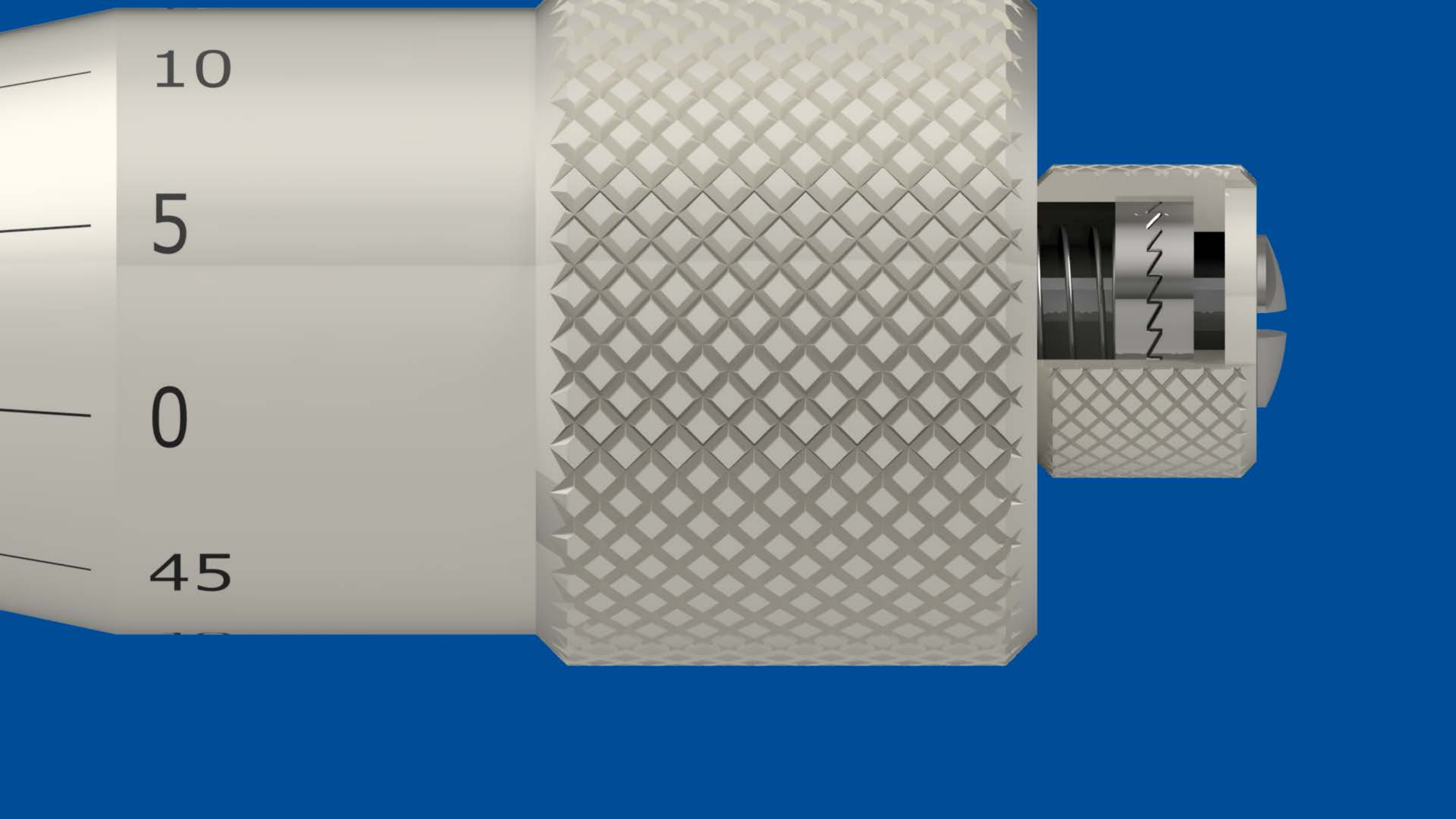
0.01mm

Prof. Eduardo J. Stefanelli  
www.stefanelli.eng.br



catraca  
ou  
fricção



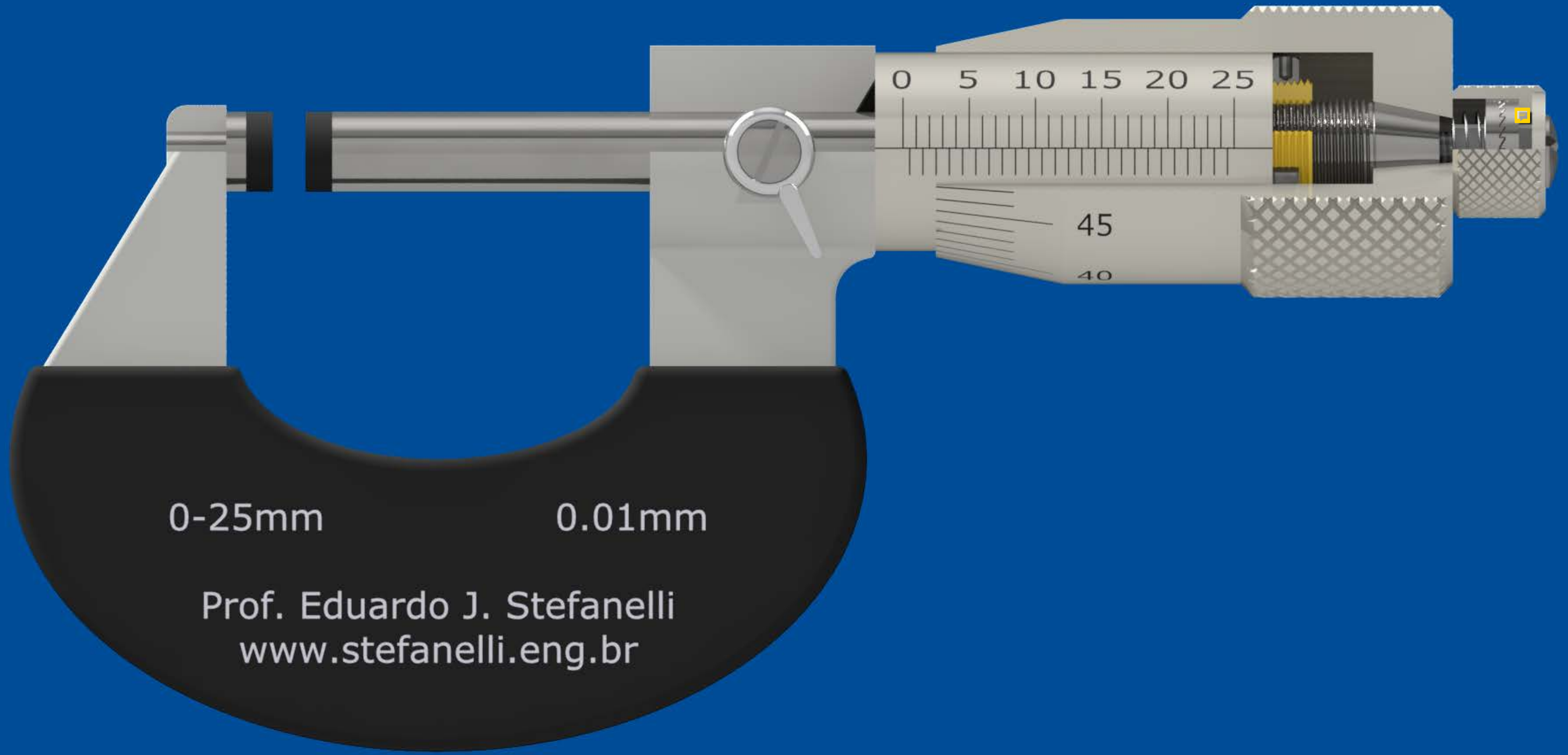


10

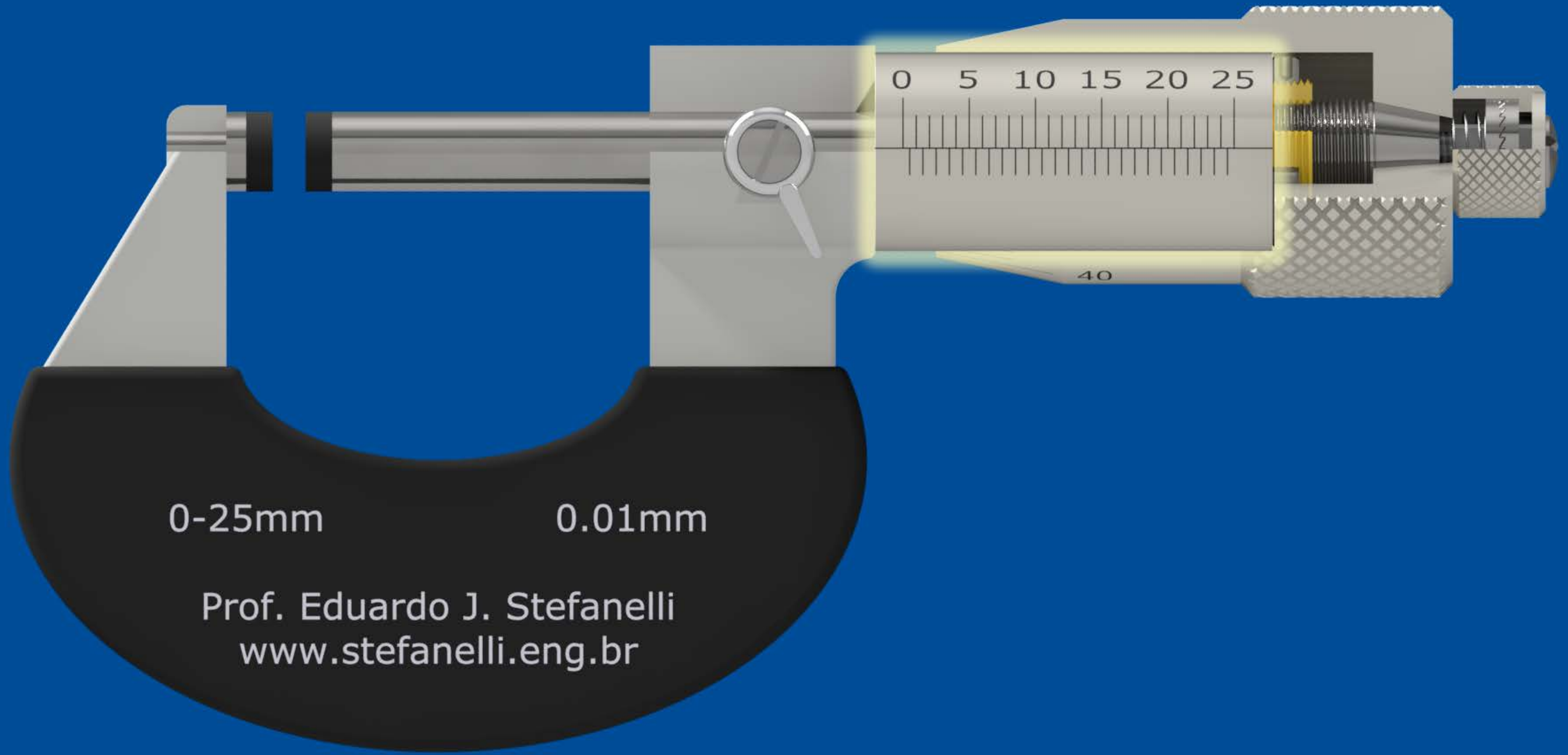
5

0

45



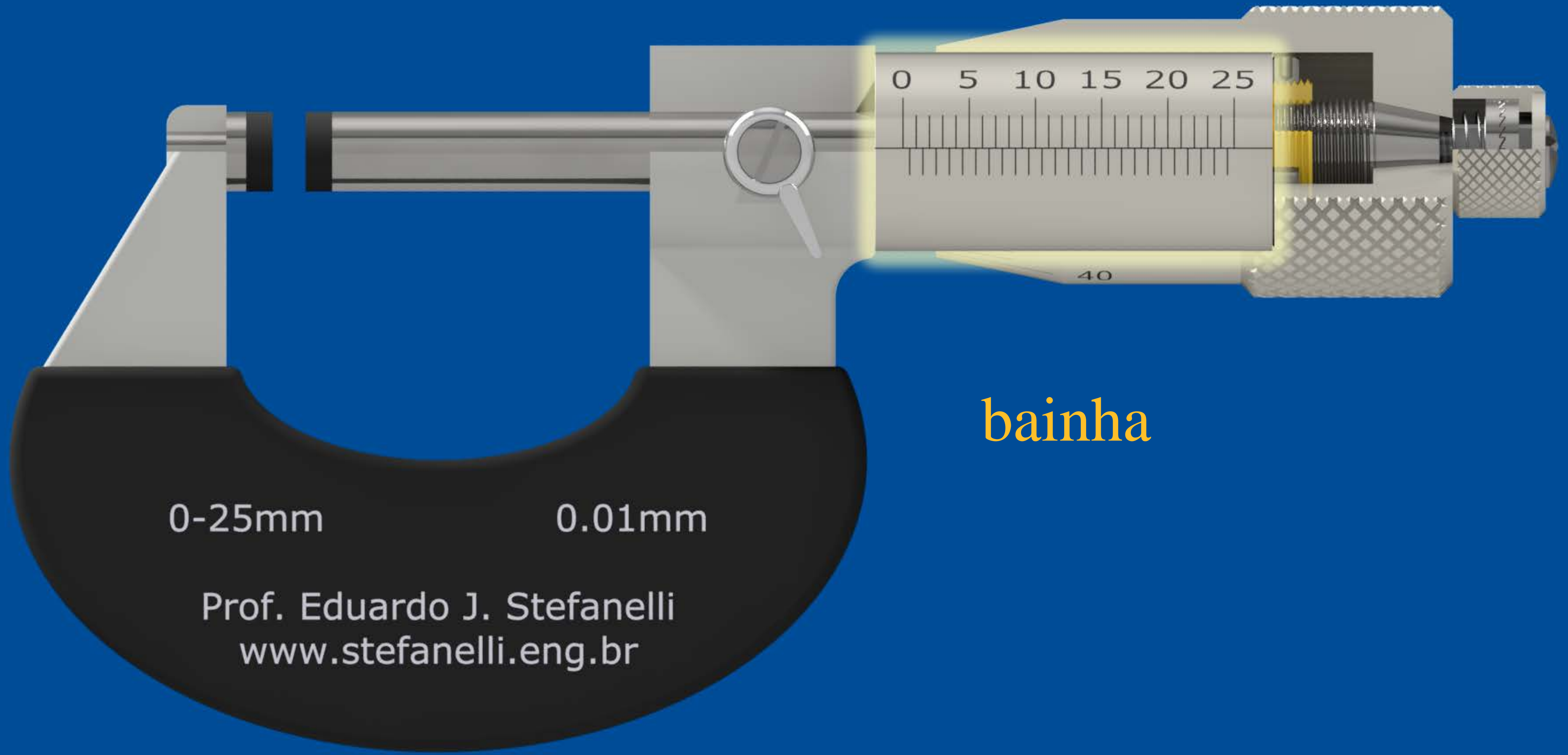




0-25mm

0.01mm

Prof. Eduardo J. Stefanelli  
www.stefanelli.eng.br



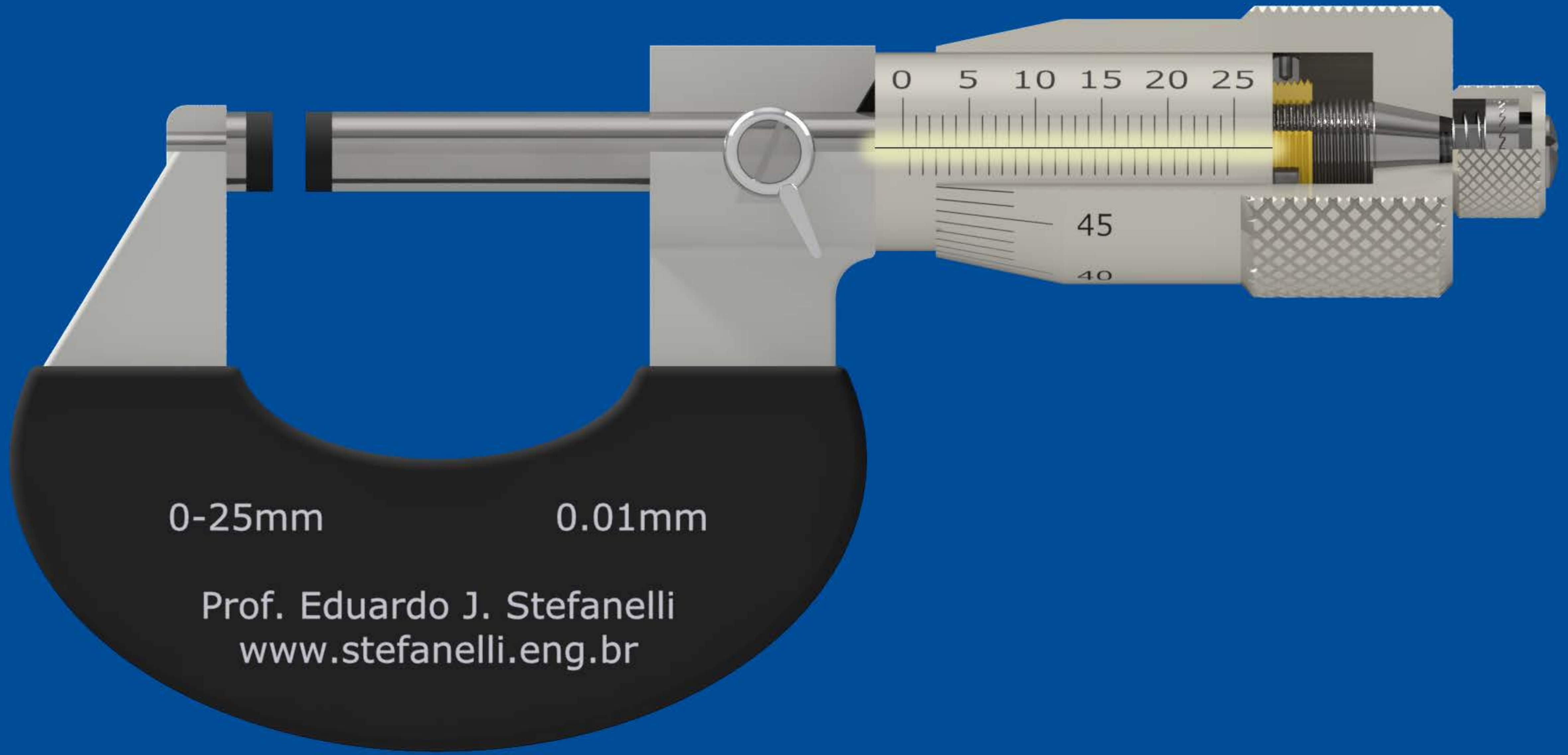
bainha

0-25mm

0.01mm

Prof. Eduardo J. Stefanelli  
www.stefanelli.eng.br

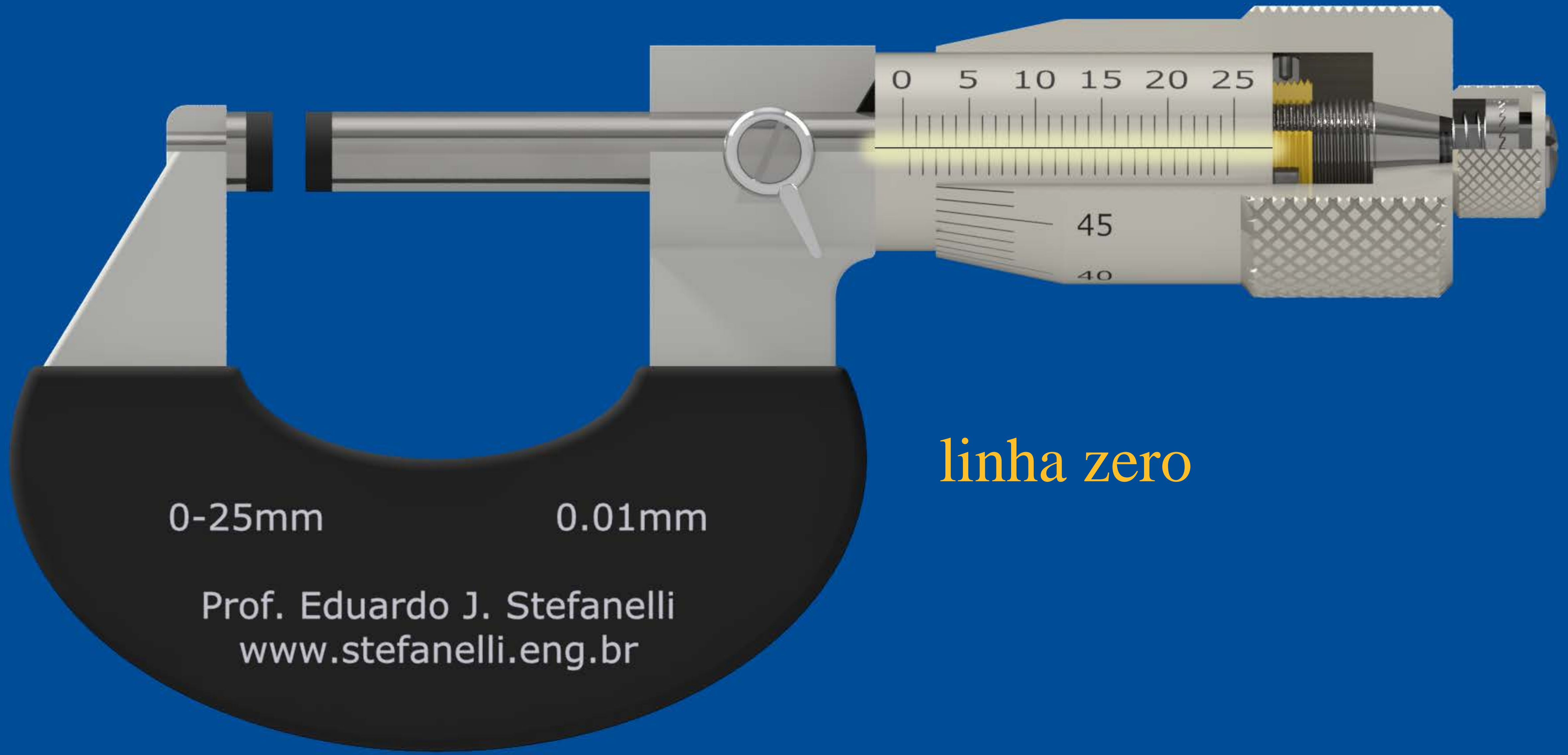




0-25mm

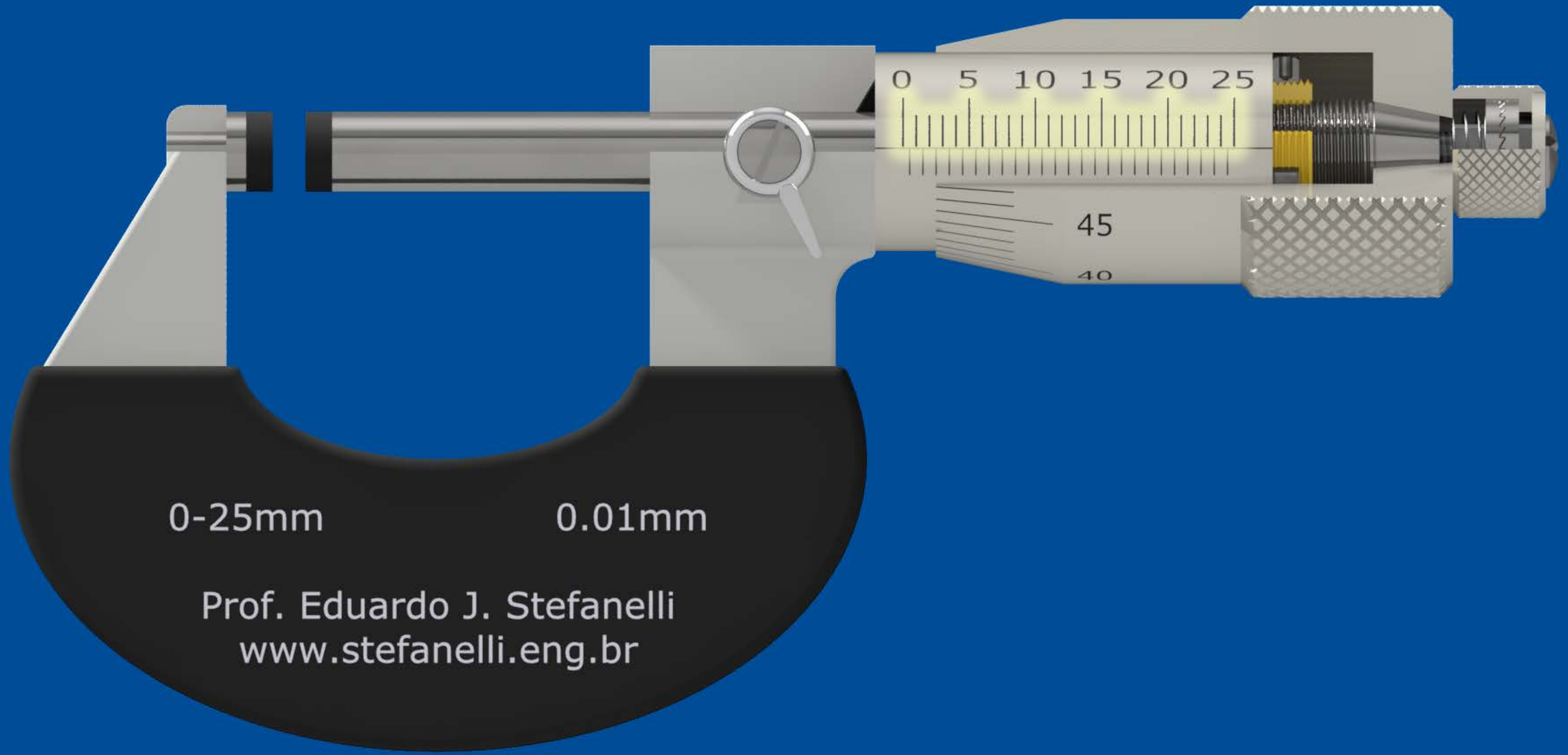
0.01mm

Prof. Eduardo J. Stefanelli  
www.stefanelli.eng.br



linha zero

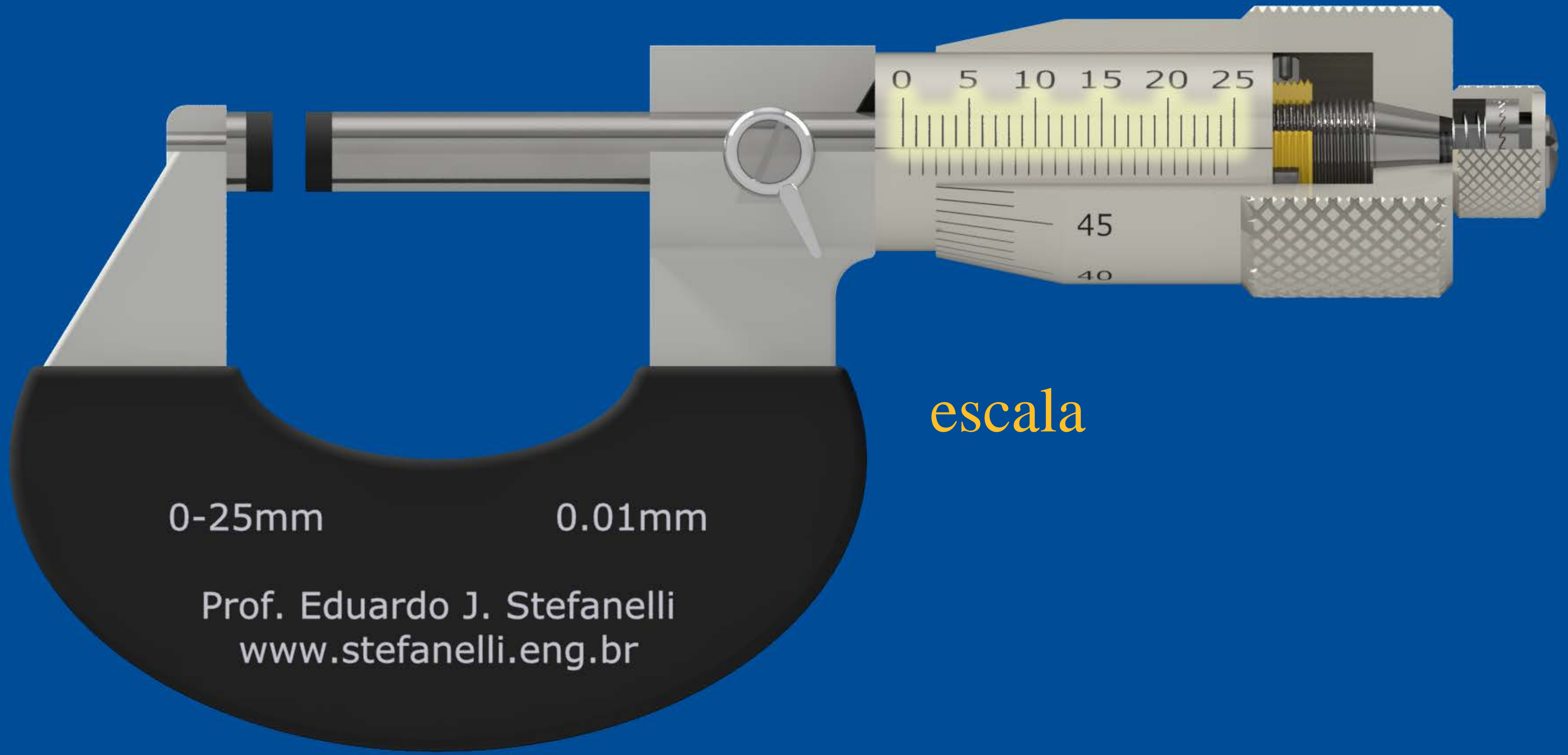




0-25mm

0.01mm

Prof. Eduardo J. Stefanelli  
[www.stefanelli.eng.br](http://www.stefanelli.eng.br)



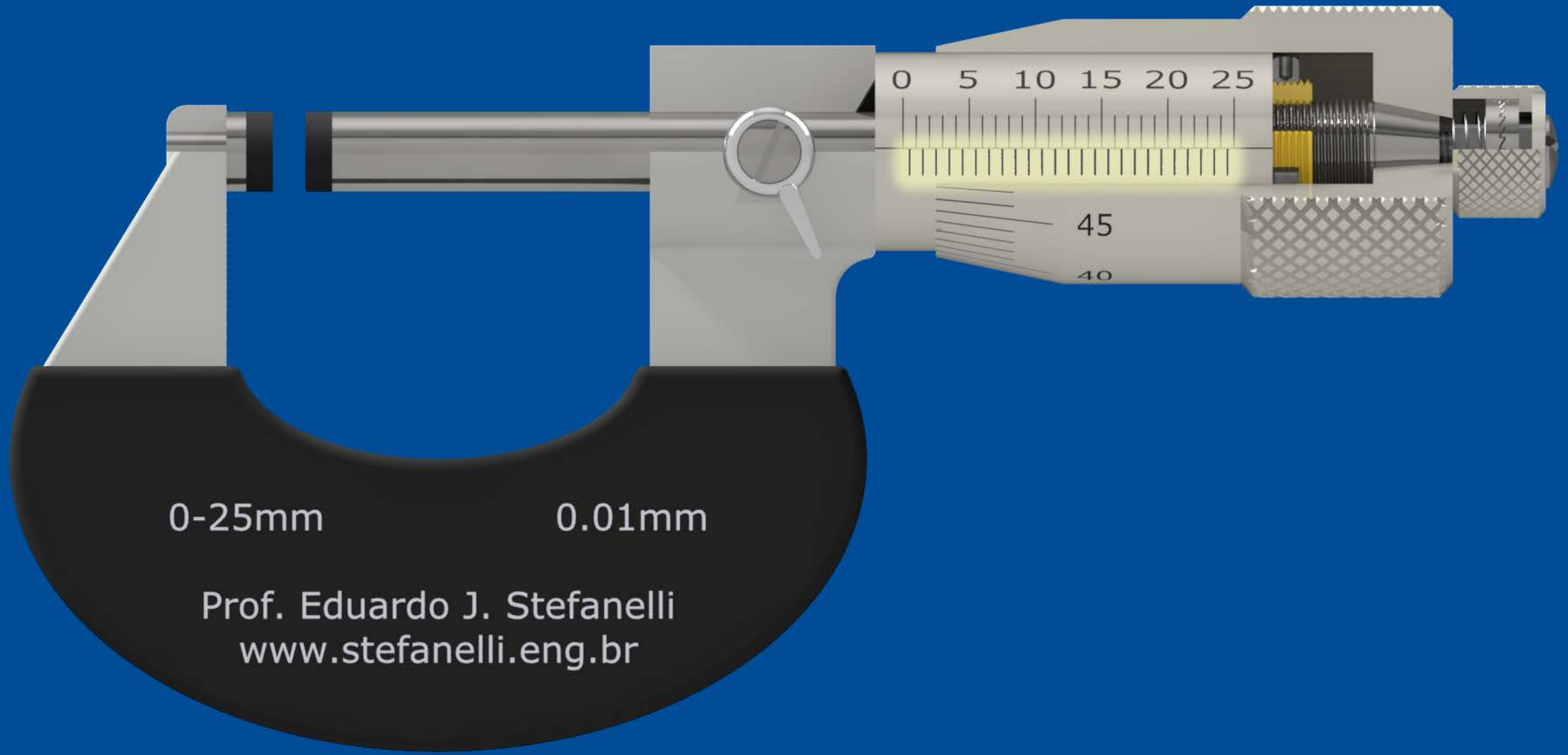
0-25mm

0.01mm

Prof. Eduardo J. Stefanelli  
www.stefanelli.eng.br

escala

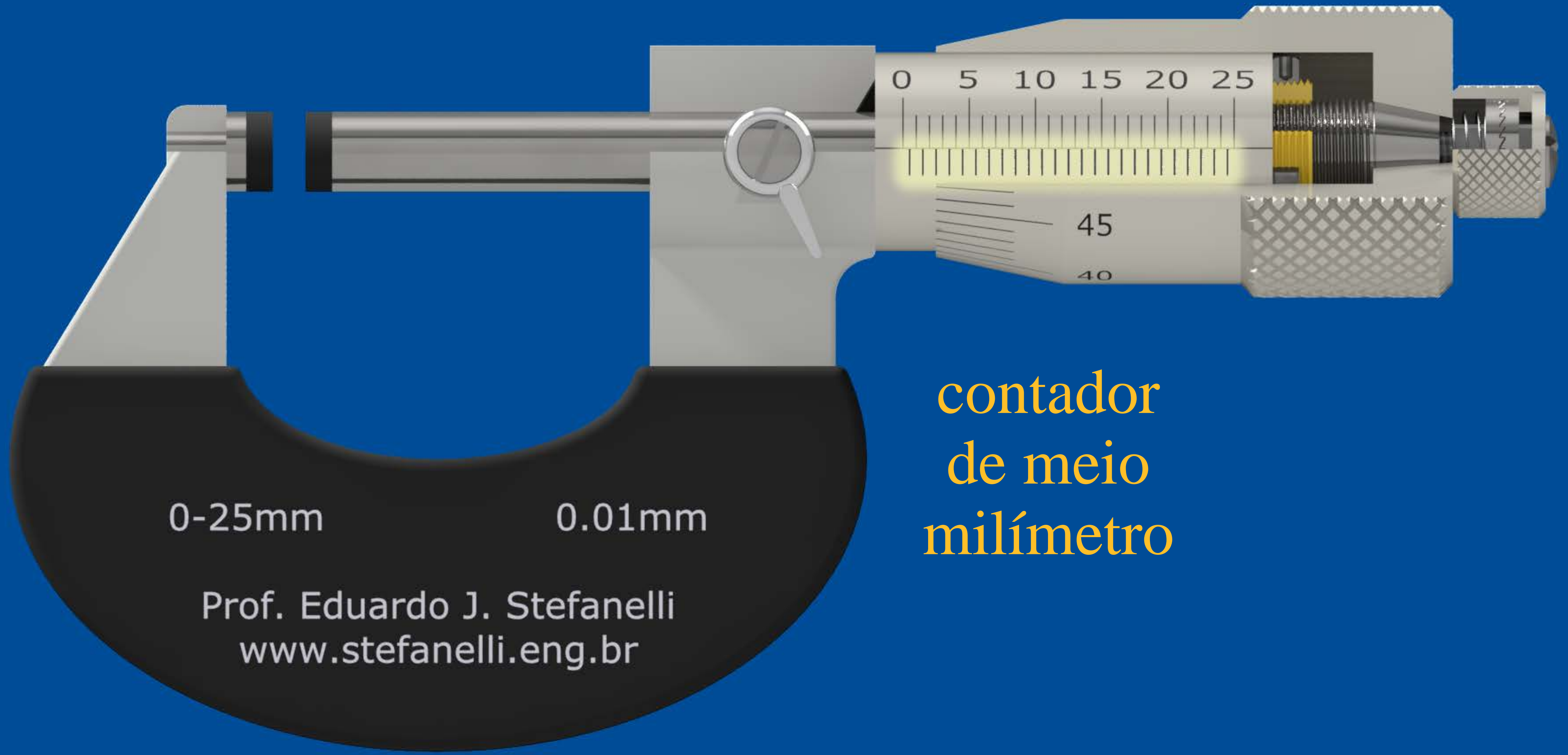




0-25mm

0.01mm

Prof. Eduardo J. Stefanelli  
www.stefanelli.eng.br



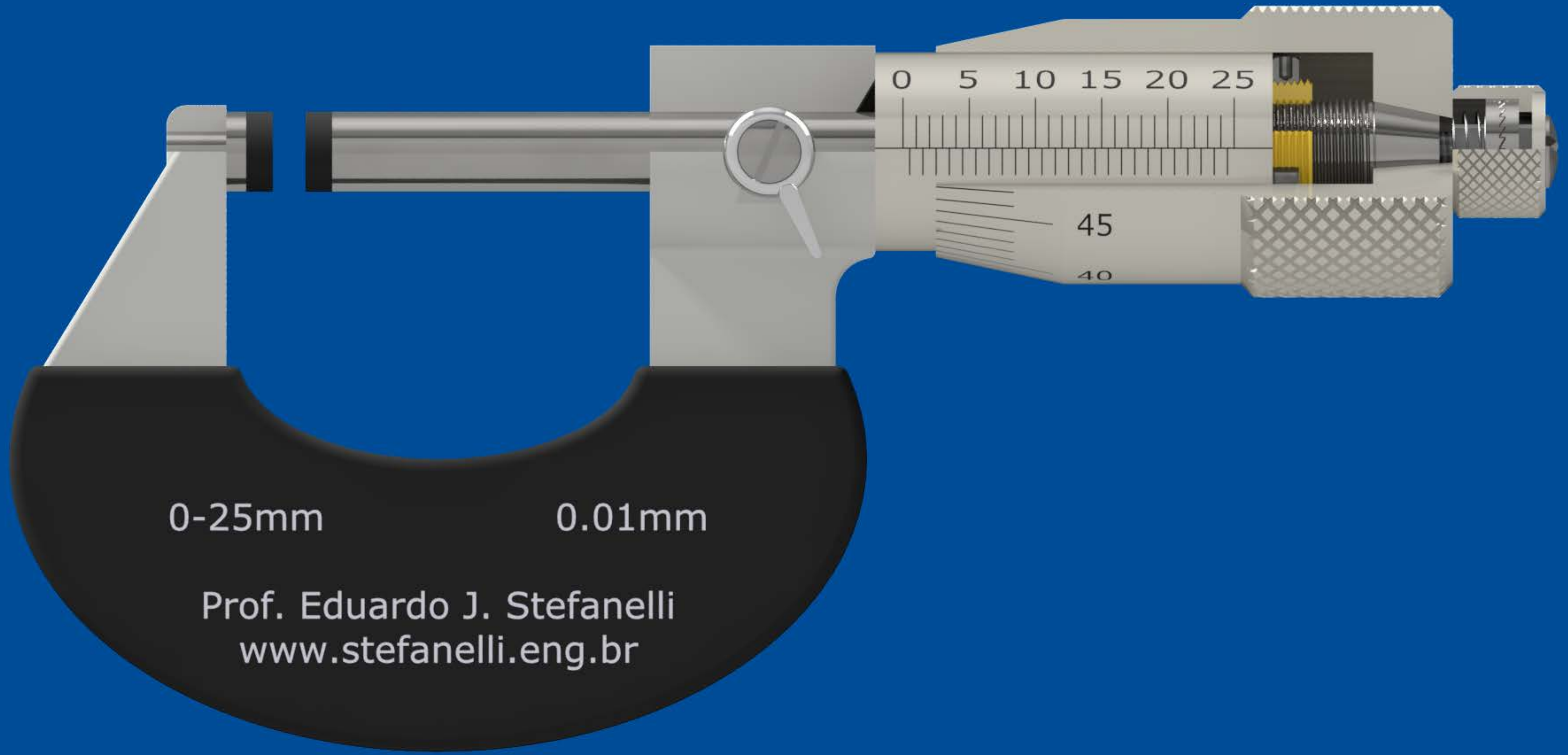
contador  
de meio  
milímetro

0-25mm

0.01mm

Prof. Eduardo J. Stefanelli  
[www.stefanelli.eng.br](http://www.stefanelli.eng.br)

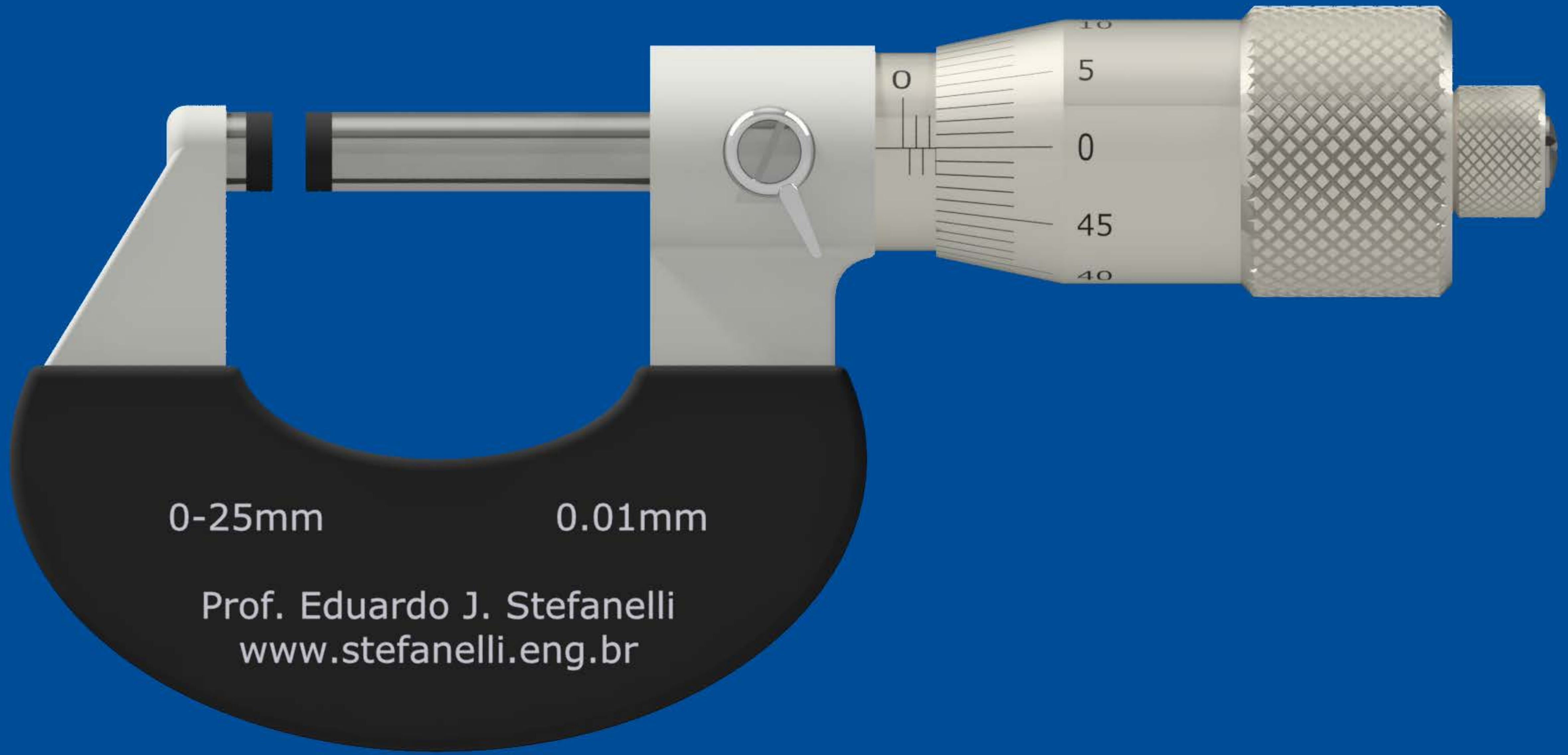




0-25mm

0.01mm

Prof. Eduardo J. Stefanelli  
www.stefanelli.eng.br



0-25mm

0.01mm

Prof. Eduardo J. Stefanelli  
[www.stefanelli.eng.br](http://www.stefanelli.eng.br)